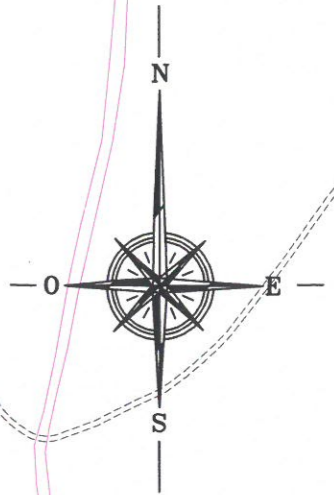
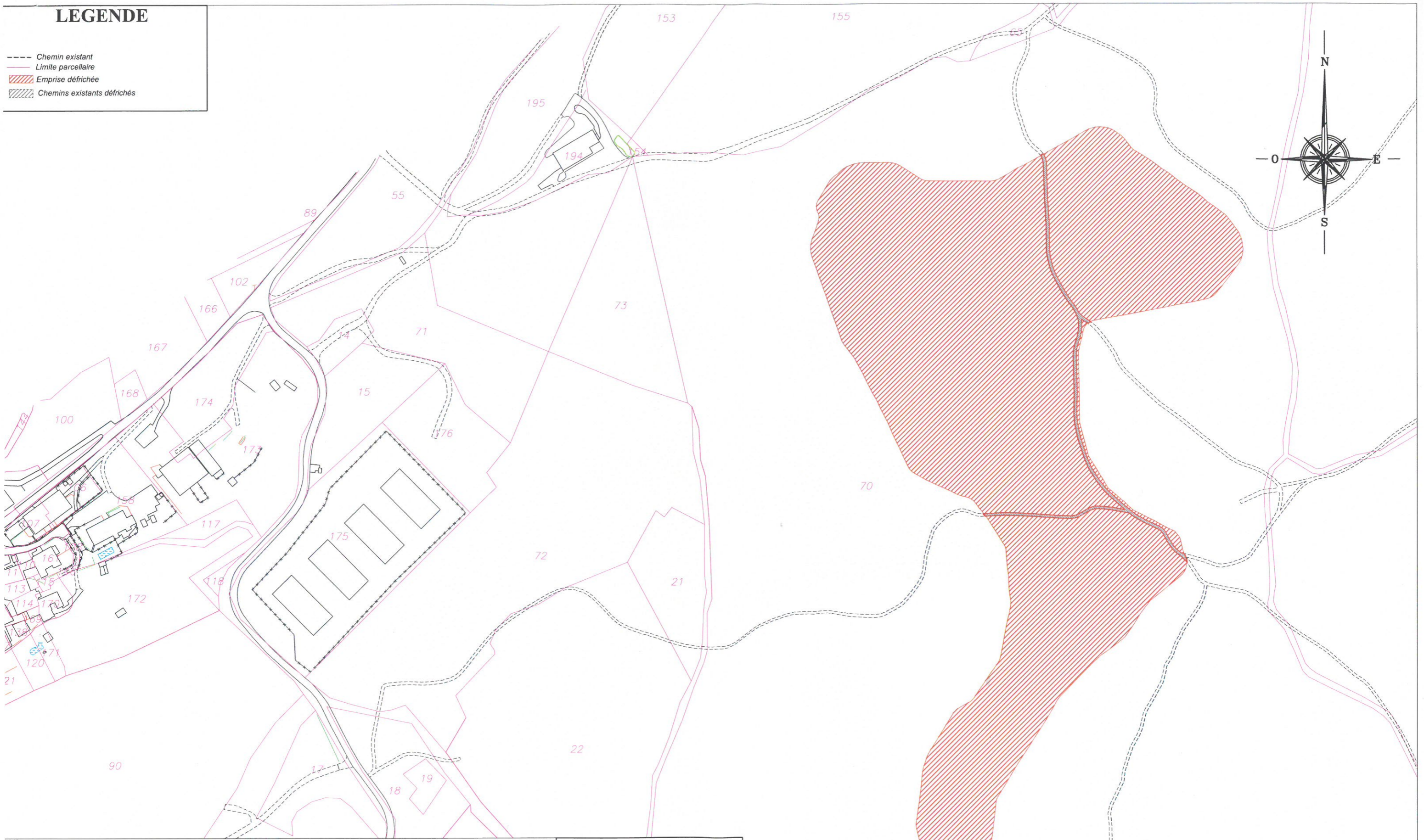



# LEGENDE

- Chemin existant
- Limite parcellaire
- ▨ Emprise défrichée
- ▨ Chemins existants défrichés



Nom du projet : Centrale photovoltaïque de Brue Auriac		Maitrise d'ouvrage : ENGIE GREEN			
Contenu du plan : Plan de masse - emprise défrichée		Maitrise d'oeuvre			
Commune (s) : Commune de Brue Auriac (83119)		 "Le Triade II" Parc d'Activités Millénaire II 215 rue Samuel Morse - CS 20756			
Échelle : 1/2500	Système de coord. : Lambert93			20210519_BRUE-APD15-emprise défrichée	
11/2021	Modification, ticket n°: 2966			Auteur : PC	Vérifié par : AM
05/2021	Modification, ticket n°: 2434			Indice: N	Format papier: A3

