

COMMUNE DE SAINTE MAXIME

Maître d'Ouvrage :



Ville de Sainte-Maxime
Boulevard des Mimosa - BP 154
83120 Sainte-Maxime
Tél: 04 94 79 42 79 - Fax: 04 94 79 42 60
E-mail: developpement-durable@ste-maxime.fr



Communauté de communes du golfe de Saint-Tropez
Hôtel communautaire
2, Rue Blaise Pascal
83310 Cogolin
Tél: 04 94 55 70 30 - Fax: 04 94 54 56 39

Maître d'Oeuvre :



Ingénierie Consultants Travaux Publics (Mandatitaire)
254 Corniche Fahnestock
06700 Saint Laurent du Var
Tél: 04 92 12 97 09
E-mail: itcp@itcp.fr



Lotissement Attaoufik
Zénith II, Stal Maarout
20001 CASABLANCA - Maroc



SARL Allain CHAUVET (Cotraitant)
4 rue Joseph Quaranta
83990 Saint-Tropez
Tél: 04 94 96 83 14 - Fax: 04 94 56 29 14
E-mail: secretariat@allainchauvetarchitecture.fr

Sous-traitants :



SCUBA MARINE
TRAVAUX SOUS-MARINS
25 rue de la République - 06100 NICE
Tél: 04 93 83 14 14 - Fax: 04 93 83 14 14
Site: www.scubamarine.fr - Site: www.travaux-sous-marins.fr



sdp.conseils
Conseil aux collectivités en Urbanisme, Aménagement et Développement Local



Rémy MATTIOLI
Architecte D.P.L.G.
2, Place Colbert
83120 Sainte-Maxime
Tél: 04 94 97 78 28
E-mail: remy.mattioli@orange.fr

Maîtrise d'œuvre relative à la réalisation d'un diagnostic du littoral de Sainte Maxime puis études et production d'un projet d'aménagement du littoral

Phase : Projet

Plage de la Nartelle
Coupes types sur pontons

Numéro du PLAN :

CT.513

Echelle : Indice :

1/100°-1/200° J

Date

25 janvier 2017

15 Juin 2018

14 septembre 2018

5 décembre 2019

Indice	Modifications apportées
A	Première émission
H	Modifications géotubes
I	Modifications suite commentaires MOA
J	Modifications suite commentaires MOA

Numéro d'Affaire : 1 6 0 2

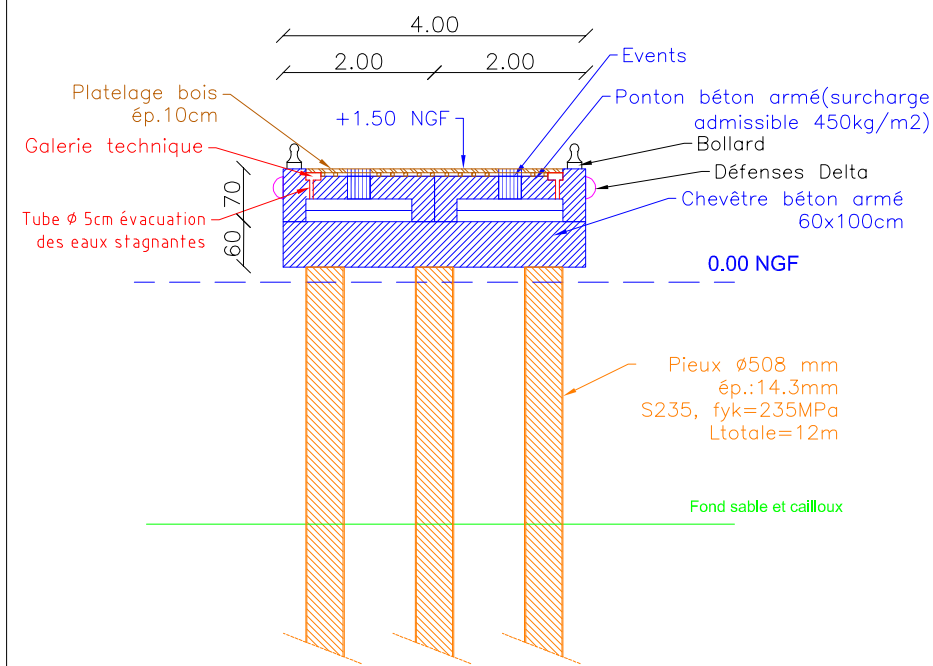
Référence du PLAN :

PROCT 5 1 3 J

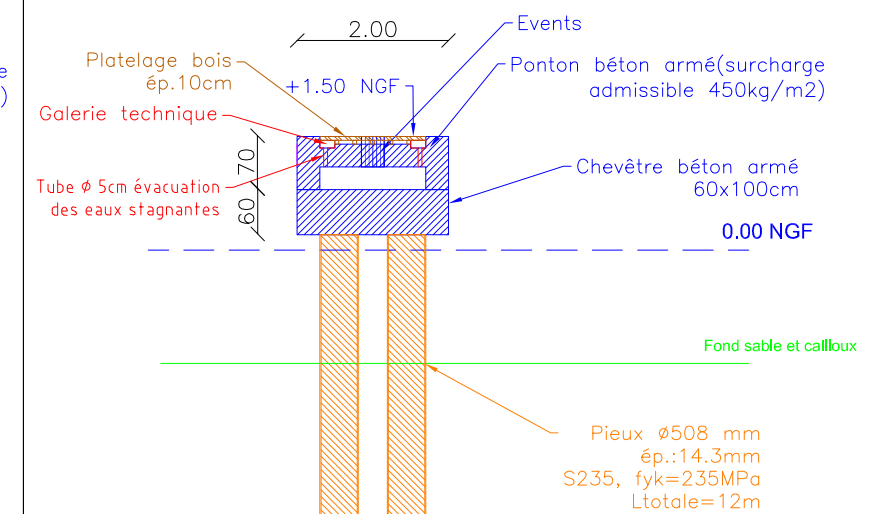
Projection LAMBERT III, Nivellement rattaché IGN 69 / NGF

Unité de mesure des plans et coupes : mètre

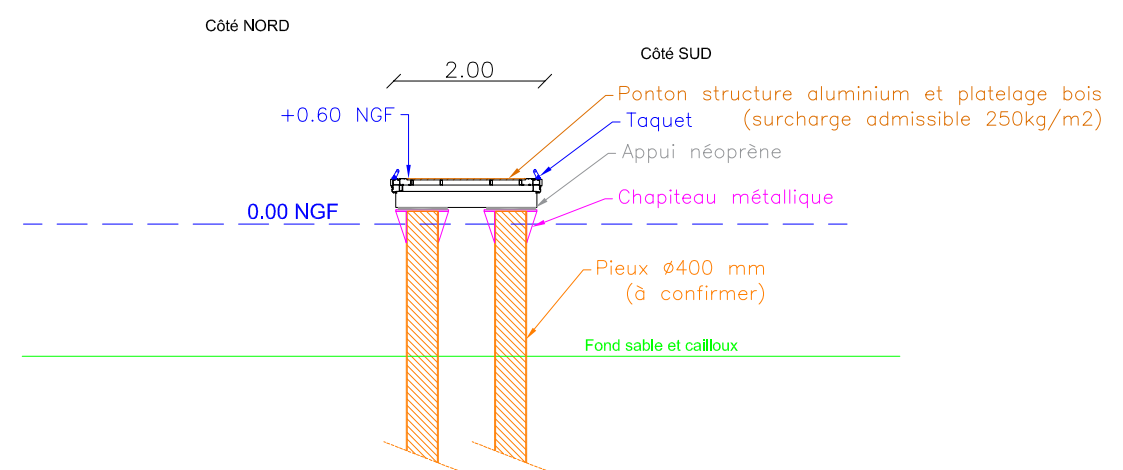
Ponton sur pieux
Profil P2
-Ech.1/100-



Ponton sur pieux
Profil P9
-Ech.1/100-



Ponton léger sur pieux
Profil P3
-Ech.1/100-



Ponton léger sur pieux
Profil P4
-Ech.1/100-

