



**PRÉFET  
DU VAR**

*Liberté  
Égalité  
Fraternité*

**Direction départementale  
des territoires et de la mer du Var**

Service planifications et prospective  
Pôle risques

Toulon, le 03/04/2024

**Note méthodologique  
pour le porter à connaissance  
des cartes d'aléa incendie de forêt\*  
  
Principes d'urbanisation**

Version du 27 octobre 2023

Pour le Préfet du Var et par délégation,  
le secrétaire général,

*Signé*

Lucien GIUDICELLI



**Document élaboré en partenariat avec le Service  
départemental d'incendie et de secours du Var.**

**\*les cartes d'aléas concernent l'ensemble du territoire communal, et couvrent les forêts et tous les espaces naturels présentant une masse combustible.**

# Table des matières

<b>I. Contexte.....</b>	<b>3</b>
<b>II. Prise en compte du risque dans les documents d'urbanisme.....</b>	<b>4</b>
1. Généralités : comment utiliser le pac ?.....	4
2. Méthodologie.....	6
2.1 Aléa subi/Aléa induit.....	6
2.2 Enjeux.....	6
2.3 Défendabilité.....	7
2.4 Niveau de risque.....	7
2.5 Modalités de lecture des cartes d'aléa.....	8
2.6 Recommandations en matière d'urbanisation.....	9
<b>III. Annexes.....</b>	<b>11</b>
<i>Annexe 1 – Carte d'aléa incendie de forêt : A consulter sur le portail internet de l'État dans le Var dans la rubrique « quels risques sur ma commune ».....</i>	<i>11</i>
<i>Annexe 2 – Principes de défendabilité – (Source SDIS du Var – Groupement de la résilience des territoires).....</i>	<i>12</i>
<i>Annexe 3 – Conseils de mesures constructives – (Source SDIS du Var – Groupement de la résilience des territoires).....</i>	<i>39</i>
<i>Annexe 4 – Glossaire Établissements recevant du public (ERP).....</i>	<i>43</i>

## I. Contexte

Le département du Var, avec un taux de boisement d'environ 65 % de sa superficie, est le deuxième département le plus boisé de France métropolitaine, après la Corse du sud (71 %). Le taux d'accroissement annuel moyen de sa surface forestière entre 1985 et 2015, est faible, comparé à d'autres départements (entre 0,3 et 0,7 %/an).

Soumis à un climat méditerranéen aux hivers doux et aux étés chauds et secs (sécheresse fréquente), une pression foncière et une fréquentation touristique importantes, il est particulièrement exposé au risque incendie de forêt et des espaces naturels. Plusieurs événements majeurs ont été enregistrés depuis 1958, dont notamment les feux des années 80-90, 2003, 2017 et 2021.

Ses différents massifs forestiers et zones naturelles sont sensibles au risque d'incendie, qui est aggravé par la conjugaison de facteurs climatiques (vents forts, sécheresse, fortes chaleurs), topographiques (massifs continus, pente exposée au vent, relief tourmenté), anthropiques (embroussaillage, urbanisation diffuse ou au contact de l'espace naturel). **Ces éléments conjugués à la probabilité d'occurrence des phénomènes conduisent à la définition de l'aléa.**

Par ailleurs, des études (ONF 2018) montrent que la probabilité d'avoir des feux plus importants, en plus grand nombre et plus souvent, pourrait augmenter dans les années à venir. **Il apparaît alors nécessaire de tenir compte de ce risque lors de l'élaboration ou de la modification de documents d'urbanisme tels que les schémas de cohérence territoriale (ScoT) et les plans locaux d'urbanisme (PLU).**

### ***Éléments déclencheurs et facteurs d'accroissement du risque***

Les facteurs naturels propices aux incendies de forêts et des espaces naturels sont liés à la présence de la masse combustible et à son inflammabilité, à la météorologie (sécheresse et vent), à la topographie du lieu et à la nature des sols qui influe fortement sur la capacité de rétention de l'eau dans les horizons superficiels. D'autres facteurs naturels liés au retrait de l'homme dans la gestion de l'espace jouent un rôle important : le développement de la biomasse par abandon de l'entretien de la forêt notamment en zone méditerranéenne et la déprise agricole à l'origine de friches particulièrement inflammables.

Le risque incendie de forêts est aggravé par la progression de la pression urbaine dans un contexte de croissance démographique très importante, le développement de l'habitat à l'interface des forêts, les usages, etc.

Contrairement aux autres risques naturels, l'action de l'homme est déterminante dans l'éclosion des feux. Le départ de feu peut provenir de négligences ou d'actes de malveillance. Les feux déclenchés par une origine naturelle représentent ainsi moins de 10 % du total des incendies.

### ***Une interface habitat-forêt contrainte et vulnérable***

Les incendies de forêts mettent en question la sécurité des personnes, la protection des biens bâtis et des infrastructures. La vision des événements passés engage à une réflexion sur l'anticipation de ces situations de vulnérabilité, en particulier sur les territoires où une forte pression foncière s'exerce. Cela peut être notamment le cas, sur les communes périurbaines ou rurales, où les espaces autrefois dits « ouverts » comme les terrains agricoles ont tendance petit à petit à « se refermer » et à être colonisés par des conifères et/ou feuillus, augmentant de fait le linéaire d'interface habitat-forêt.

## II. Prise en compte du risque dans les documents d'urbanisme

### 1. GÉNÉRALITÉS : COMMENT UTILISER LE PAC ?

Défini aux articles L. 132-2 et suivants, R. 132-1 et suivants du code de l'urbanisme, obligatoire pour certaines procédures, le porter à connaissance (PAC) permet notamment d'intégrer en amont de la démarche de planification (ex : SCoT, PLU, cartes communales, etc.), les informations nécessaires ou utiles pour l'élaboration ou la révision des documents d'urbanisme.

Même si le PAC est élaboré et transmis en début de procédure de planification, il peut faire l'objet de compléments d'information sur les évolutions législatives, des résultats d'études ou sur l'actualisation des cartes d'aléa (porter à connaissance complémentaire).

Au titre de l'article L101-2 du code de l'urbanisme, les incendies de forêt étant considérés comme un risque naturel, ils doivent être une composante des objectifs auxquels doit répondre l'action des collectivités publiques en matière d'urbanisme

Le risque incendie de forêt doit être mentionné et pris en compte dans :

- Le schéma de cohérence territoriale (SCoT) : le risque incendie de forêt devra être pris en compte pour définir les choix en matière de développement urbain. Par ailleurs, il convient de noter que le SCoT est aussi la bonne échelle territoriale pour inscrire les projets de coupures combustibles importantes, décrites dans le PIDAF dès lors qu'elles ont un effet bénéfique concernant la défense de la forêt contre l'incendie.
- le PLU :
  - Le rapport de présentation du PLU : ce risque doit être mentionné dans l'état initial de l'environnement en complément de la défense de la forêt contre les incendies. Le rapport de présentation devra justifier les mesures édictées dans le règlement et destinées à éviter ou réduire les conséquences de ce risque.
  - Le projet d'aménagement et de développement durable (PADD) : le risque est à mentionner.
  - Les documents graphiques du règlement du PLU : le zonage du PLU doit prendre en compte et mentionner l'aléa feu de forêt en délimitant les secteurs sur lesquels l'exposition au risque d'incendie implique des règles particulières d'urbanisme. Cette délimitation doit s'appuyer sur la carte d'aléa subi (cf. Annexe 1). Il est recommandé d'utiliser un indice explicite pour faciliter l'affichage et la compréhension.
  - Les autres documents graphiques du PLU : les connaissances disponibles en matière d'aléa incendie de forêt sont à mettre à disposition du citoyen.
  - Le règlement : il doit rappeler le risque suivant la zone du risque et préciser les prescriptions à respecter.
  - Les orientations d'aménagement et de programmation (OAP).

**Remarque : contrairement à la carte d'aléa,  
le présent document ne doit pas être annexé au PLU.**

De manière générale, toute construction en milieu forestier ou à moins de 200 mètres des zones boisées est ipso facto exposée au risque incendie de forêt. Il convient de rappeler que les zones situées en milieu forestier ou à moins de 200 m du milieu forestier correspondent aux zones soumises aux obligations légales de débroussaillage, prévues par l'arrêté préfectoral en vigueur. La cartographie indicative des zones d'application des OLD est disponible sur le site internet des services de l'État :

<https://www.var.gouv.fr/Actions-de-l-Etat/Foret/Debroussaillage/Cartes-des-zones-d-application-des-obligations-legales-de-debroussaillage>

Dans ce sens, la lutte contre l'étalement urbain et la prévention des feux de forêt sont des politiques qui se confortent, et tout ce qui conduit à densifier sans réduire l'espace forestier, est un atout de la prévention.

En effet, toute zone boisée telle que définit supra, qu'elle soit ou non protégée par des équipements spécifiques, est soumise à l'aléa incendie de forêts. Même les zones dites « défendables » grâce à la présence proche d'équipements de protection, n'échappent pas à l'aléa.

<b>Principes de vigilance</b>	
<u>Premier principe :</u> <i>La construction <b>isolée</b> doit être proscrite. Outre les inconvénients généraux de la dispersion, les constructions isolées sont dangereuses pour la forêt comme pour les habitants. La sécurité n'y est jamais totalement assurée.</i>	<u>Second principe :</u> <i>La construction en forêt ou à proximité (moins de 200 m des zones boisées) doit être évitée. La présence humaine en forêt accroît le risque de départ de feux et, même l'éventuelle proximité d'équipements spécifiques ne constitue pas une garantie.</i>

Source : Rapport Cerema (juillet 2018) - "Prise en compte du risque incendie de forêts dans l'urbanisme".

Par conséquent, les nouvelles installations/constructions ne doivent pas :

- aggraver le risque d'incendie de forêt ;
- exposer les personnes et les biens au risque incendie de forêt ou augmenter leur vulnérabilité ;
- augmenter la vulnérabilité du territoire.

**Au plus tôt, et au plus tard à la prochaine élaboration ou révision du PLU, le zonage et le règlement de ce dernier devront prendre en compte les recommandations énoncées au paragraphe 2-6 pour garantir une prise en compte du risque incendie de forêt adaptée aux enjeux en la matière. Dans cette attente, ces recommandations devront guider l'instruction des autorisations d'urbanisme. Particulièrement, toute demande d'autorisation d'urbanisme, située dans un secteur d'aléa fort à très fort, dont l'octroi est permis par le document d'urbanisme en vigueur, doit être analysée au regard de ces recommandations. Cette analyse peut conduire à la mobilisation du R111-2 du code de l'urbanisme pour refuser ladite autorisation dans le cas où le projet viendrait augmenter l'exposition de personnes et de biens au risque incendies de forêt.**

## 2. MÉTHODOLOGIE

Il est précisé que la carte d'aléa (cf Annexe 1) **n'est pas un zonage du risque** incendie de forêt et d'espace naturel, elle correspond à une des composantes permettant de le définir. Il s'agit d'une indication du niveau d'exposition à la probabilité de subir un phénomène d'incendie pour une intensité donnée.

### 2.1 Aléa subi/Aléa induit

L'**aléa subi** traduit les caractéristiques d'un incendie établi qui impacte le lieu considéré ;

L'**aléa induit** définit les caractéristiques d'un incendie émanant du lieu considéré et qui génère une menace sur les enjeux situés dans sa direction de propagation.

La qualification de l'aléa doit être fondée sur la notion d'aléa subi. L'aléa induit est utilisé très ponctuellement et à l'échelle des projets, lorsque les nouveaux enjeux sont conséquents et génèrent alors une menace nouvelle et supplémentaire pour le massif forestier (exemple : centrale photovoltaïque au sol, entrepôt de stockage d'hydrocarbures, etc.).

### 2.2 Enjeux

Les enjeux sont classés suivant les quatre catégories ci-dessous (cf. note technique ministérielle du 29 juillet 2015) :

**Urbanisation dense** : groupe de 10 ou plus constructions distantes entre elles de moins de 15 m.

(hors effet de bordure, donne une densité moyenne d'environ 9 à 15 constructions par hectare).

**Urbanisation groupée** : groupe de 1 à 9 constructions, distant de plus de 15 m des autres constructions ou groupes de constructions. Les distances entre chacune des constructions sont inférieures à 50 m.

(hors effet de bordure, donne une densité moyenne d'environ 5 à 8 constructions par hectare)

**Urbanisation diffuse** :

- groupe de 3 constructions, distant de plus de 100 m des autres constructions ou groupes de constructions. Pour chaque construction, la somme des distances aux 2 autres est inférieure ou égale à 100 m,
- groupe de 1 à 5 constructions, distant de plus de 50 m des autres constructions ou groupes de constructions. Les distances entre chacune des constructions sont inférieures à 100 m.

(hors effet de bordure, donne une densité moyenne d'environ 2 à 4 constructions par hectare)

**Urbanisation isolée** :

- groupe de 1 à 2 constructions, distant de plus de 100 m des autres constructions ou groupes de constructions,

- groupe de 3 constructions, distant de plus de 100 m des autres constructions ou groupes de constructions. Pour au moins une des constructions, la somme des distances aux 2 autres est supérieure à 100 m.

(hors effet de bordure, donne une densité moyenne d'environ 1 à 2 constructions par hectare)

**Zones urbanisées** : sont considérées comme telles, les zones regroupant les enjeux dits « denses » ou « groupés » comme définis ci-dessus.

## 2.3 Défendabilité

La **défendabilité** d'une zone s'apprécie au regard des critères suivants :

- desserte (accessibilité) sécurisée ;
- existence et qualité des équipements de défense contre l'incendie (hydrants, réserve incendie de réapprovisionnement, etc.) ;
- obligations légales de débroussaillage.

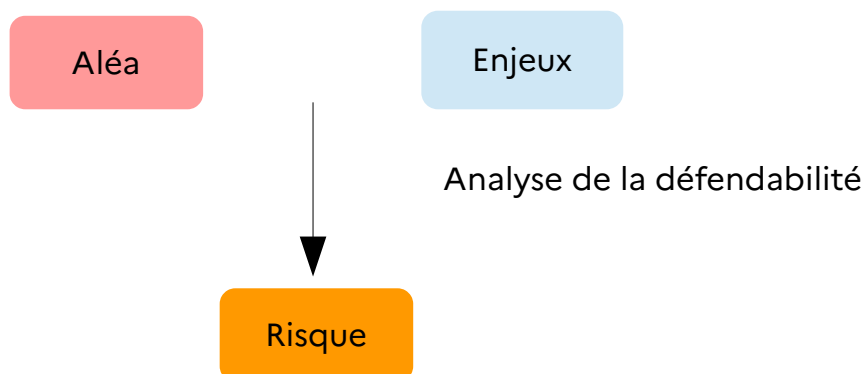
Pour plus de précisions, voir l'annexe Annexe 2 – Carte de défendabilité et principes

Il est précisé qu'une zone dite défendable ne sera pas forcément défendue en toutes circonstances. La doctrine nationale de sauvegarde des populations menacées par un feu de forêt étant le confinement réflexe dans un habitat en dur, l'observation des mesures constructives complète les mesures de défendabilité édictées ci avant. L'évacuation des populations est une mesure exceptionnelle, anticipée qui est ordonnée par le directeur des opérations de secours.

## 2.4 Niveau de risque

Le niveau du risque résulte :

1. d'une part, du **croisement entre l'aléa incendie de forêt ou d'espace naturel** (occurrence et intensité d'un incendie) **et les enjeux** (exposition au risque des personnes et des biens),
2. d'autre part, de l'analyse de **la défendabilité**, c'est-à-dire la capacité d'une zone à répondre aux critères mentionnés au 2.3 *Défendabilité*. On dit alors que la zone est défendable.



**Pour déterminer l'exposition de secteurs ou quartiers de la commune au risque incendie de forêt ou d'espace naturel, une analyse doit être menée dans le cadre de l'élaboration ou la révision du PLU afin de définir ce qu'il sera ou non possible d'autoriser.**

## **2.5 Modalités de lecture des cartes d'aléa**

Les aléas ont été obtenus à partir d'une méthode scientifique fondée notamment sur la prise en compte du couvert végétal. Certaines poches de faible étendue d'aléa fort, très fort ou moyen, peuvent ainsi être représentées au sein de grandes zones d'aléa faible ou nul. L'analyse de la constructibilité devra tenir compte de ces configurations et y relativiser les contraintes. L'analyse sera ainsi faite au niveau d'une zone et non à l'échelle d'un pixel ou d'une parcelle.



## 2.6 Recommandations en matière d'urbanisation

### En aléa fort et très fort

**Principe général** : le développement d'urbanisation future est à proscrire et à rechercher sur des zones de moindre aléa.

Cependant, des projets, hors projets d'établissement sensible et/ou stratégique\*, peuvent être étudiés en densification d'une zone urbanisée\*\* existante défendable, sous réserve de ne pas augmenter le linéaire à défendre, sans augmenter la vulnérabilité des personnes et des biens et en ne générant pas de l'aléa induit. La densification doit s'accompagner de l'amélioration de la défendabilité.

Sont également admis (sous réserve qu'ils soient également admis par les règlements d'urbanisme en vigueur) :

- les bâtiments à usage agricole ou destinés à l'élevage (si ces élevages contribuent à la mise en valeur et à l'aménagement du milieu forestier dans lequel ils se situent et qu'ils s'appuient sur un projet d'aménagement pastoral), à condition qu'ils soient disposés de manière que les surfaces cultivées puissent contribuer à les protéger, qu'ils n'induisent pas la nécessité d'une présence humaine permanente (pas de logement/habitation), ne nécessitant pas de défrichage ;
- Les extensions de moins de 20 m<sup>2</sup> (une fois seulement) sans changement de destination.

La réalisation d'une étude de danger pourra être sollicitée et des prescriptions strictes\*\*\* pourront être appliquées.

*(\*) Dans ce cadre, les ERP de 5ème catégorie sans locaux à sommeil, inférieurs à 20 personnes, de type M, N, S, T, V et W peuvent être autorisés. Leur notice de sécurité devra prévoir les consignes de confinement en cas de feu de forêt subi.*

*(\*\*) au sens du 2.2 Enjeux : sont considérées comme zones urbanisées, les zones regroupant les enjeux dits « denses » ou « groupés » comme définis ci-dessus.*

*(\*\*\*) voir Annexe 2 – principes de défendabilité et Annexe 3 – conseils de mesures constructives*

## En aléa moyen

**Principe général** : constructible dans les zones urbanisées\* défendables, inconstructibles ailleurs.

Les principes de densification des zones d'enjeu groupé, le comblement des « dents creuses », la construction en continuité de l'urbanisation existante en limitant le linéaire à défendre, la position par rapport au milieu naturel, devront être respectés. L'urbanisation nouvelle devra être défendable.

Les espaces actuellement non urbanisés avec enjeux inscrits dans les documents d'urbanisme à la date de diffusion du présent PAC, seront constructibles avec des prescriptions adaptées\*\*. Les espaces non urbanisés et sans enjeux d'urbanisme futur seront inconstructibles.

Les exceptions prévues en aléa fort et très fort (bâtiments agricoles et extensions de moins de 20m<sup>2</sup>) s'appliquent également en aléa moyen.

(\*) au sens du 2.2 Enjeux

(\*\*) voir Annexe 2 – principes de défendabilité et Annexe 3 – conseils de mesures constructives

### **Cas particuliers** :

Ne sont pas admis :

- Les constructions et les installations pouvant présenter une aggravation de l'aléa subi par la génération d'un aléa induit (danger d'inflammation, d'explosion, d'émanation de produits nocifs...). Exceptionnellement, les constructions et installations disposant d'une étude des dangers démontrant la prise en compte du risque subi et l'absence d'aggravation du risque induit pourront être autorisées.
- Les changements de destination d'un bâtiment existant conduisant à l'une des catégories de constructions nouvelles interdites.
- La création ou l'agrandissement d'un camping, la création ou l'agrandissement d'un parc résidentiel de loisirs prévu au 1<sup>er</sup> de l'article R. 111-42 du code de l'urbanisme ou d'un village de vacances classé en hébergement léger prévu par l'article L. 325-1 du code du tourisme.
- Les habitations légères de loisirs, l'habitat insolite.
- Toutes constructions ne présentant pas de dispositions constructives satisfaisant à l'annexe 3 (aires de passage, gîtes, camping à la ferme, "Tiny House" ...)

## En aléa faible et très faible

**Principe général** : constructible.

Des prescriptions pourront être appliquées en aléa faible.

## III. Annexes

**ANNEXE 1 – CARTE D'ALÉA INCENDIE DE FORÊT : A CONSULTER SUR LE PORTAIL INTERNET DE L'ÉTAT DANS LE VAR DANS LA RUBRIQUE « QUELS RISQUES SUR MA COMMUNE »**

**ANNEXE 2 – PRINCIPES DE DÉFENDABILITÉ**

**ANNEXE 3 – CONSEILS DE MESURES CONSTRUCTIVES**

**ANNEXE 4 – GLOSSAIRE ÉTABLISSEMENTS RECEVANT DU PUBLIC**

## **ANNEXE 2 – PRINCIPES DE DÉFENDABILITÉ – (SOURCE SDIS DU VAR – GROUPEMENT DE LA RÉSILIENCE DES TERRITOIRES)**

Il est précisé qu'une zone dite défendable ne sera pas forcément défendue en toutes circonstances. La doctrine nationale de sauvegarde des populations menacées par un feu de forêt étant le confinement réflexe dans un habitat en dur, l'observation des mesures constructives complète les mesures de défendabilité édictées ci avant. L'évacuation des populations est une mesure exceptionnelle, anticipée qui est coordonnée par le directeur des opérations de secours.

En vertu de l'article L1424-2 du Code Général des Collectivités Territoriales, le Service Départemental d'Incendie et de Secours (Sdis) est chargé de la prévention, de la protection et de la lutte contre les incendies. Il concourt avec les autres services et professionnels concernés, à la protection et à la lutte contre les autres accidents, sinistres et catastrophes, à l'évaluation et à la prévention des risques technologiques et naturels ainsi qu'aux secours d'urgence.

Dans le cadre de l'élaboration des documents de planification urbaine, le Sdis, en tant que personne publique associée, formule un avis de manière générale en matière sauvegarde des populations, de défendabilité vis-à-vis des risques d'incendie de structure induits ou subis, mais également pour les autres domaines dans lesquels il est amené à intervenir.

Pour ce faire, l'analyse qui est produite porte principalement sur les conditions :

- de desserte et d'accessibilité des constructions par les moyens de secours ;
- de défense extérieure contre l'incendie ;
- d'observation de prescriptions spéciales si, par leur importance, situation ou destination ils sont de nature à porter atteinte à la salubrité ou à la sécurité publique.

La présente annexe a vocation à établir les spécifications minimales préconisées par le Sdis dans le département du Var pour les communes qui ne sont pas dotés d'un PPRIF ou d'un PPRIF approuvé par anticipation. Elle s'applique sur les seules zones comprises dans le périmètre de l'arrêté préfectoral en vigueur relatif aux zones soumises aux obligations légales de débroussaillage. Sur les autres secteurs du territoire, la dénomination de feu d'espace naturel est retenue. Ce zonage n'influe pas sur la classification de l'aléa tel que définie en annexe 1.

## Classification des bâtiments au regard des risques d'incendie

La classification suivante est donnée à titre indicatif.

### **Les bâtiments d'habitation**

---

Pris en application du code de la construction et de l'habitation, l'arrêté du 31 janvier 1986 classe les bâtiments d'habitation du point de vue de la sécurité-incendie en 4 familles :

#### Habitation de 1<sup>ère</sup> famille :

- habitations individuelles isolées ou jumelées à un étage sur rez-de-chaussée, au plus ;
- habitations individuelles à rez-de-chaussée groupées en bande.

Toutefois, sont également classées en première famille les habitations individuelles à un étage sur rez-de-chaussée, groupées en bande, lorsque les structures de chaque habitation concourant à la stabilité du bâtiment sont indépendantes de celles de l'habitation contiguë.

#### Habitation de 2<sup>ème</sup> famille :

- habitations individuelles isolées ou jumelées de plus d'un étage sur rez-de-chaussée ;
- habitations individuelles à un étage sur rez-de-chaussée seulement, groupées en bande, lorsque les structures de chaque habitation concourant à la stabilité du bâtiment ne sont pas indépendantes des structures de l'habitation contiguë ;
- habitations individuelles de plus d'un étage sur rez-de-chaussée groupées en bande ;
- habitations collectives comportant au plus trois étages sur rez-de-chaussée.

Pour l'application des 1<sup>o</sup> et 2<sup>o</sup> ci-dessus :

- sont considérées comme maisons individuelles au sens du présent arrêté les bâtiments d'habitation ne comportant pas de logements superposés ;
- les escaliers des bâtiments d'habitation collectifs de trois étages sur rez-de-chaussée dont le plancher bas du logement le plus haut est à plus de huit mètres du sol doivent être encloués, sauf s'ils sont extérieurs tels que définis à l'article 29 bis (du même arrêté).

#### Habitation de 3<sup>ème</sup> famille :

Habitations dont le plancher bas du logement le plus haut est situé à 28 mètres au plus au-dessus du sol utilement accessible aux engins des services de secours et de lutte contre l'incendie, parmi lesquelles on distingue :

- Troisième famille A : habitations répondant à l'ensemble des prescriptions suivantes :
  - ✓ comporter au plus sept étages sur rez-de-chaussée ;
  - ✓ comporter des circulations horizontales telles que la distance entre la porte palière de logement la plus éloignée et l'accès à l'escalier soit au plus égale à dix mètres ;
  - ✓ être implantées de telle sorte qu'au rez-de-chaussée les accès aux escaliers soient atteints par la voie échelles.
- Troisième famille B : habitations ne satisfaisant pas à l'une des conditions précédentes.

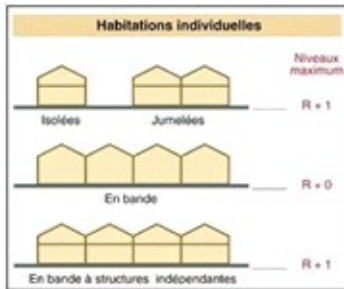
## Habitation de 4<sup>ème</sup> famille :

Habitations dont le plancher bas du niveau le plus haut est situé à cinquante mètres au plus au-dessus du niveau du sol utilement accessible aux engins des services publics de secours et de lutte contre l'incendie, et qui ne relèvent pas des trois autres familles d'habitation.

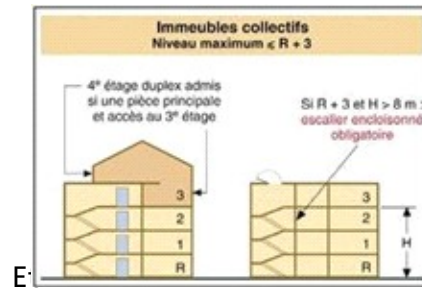
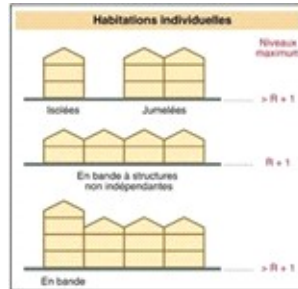
Lorsqu'un immeuble de la quatrième famille doit contenir des locaux à usage autre que d'habitation son classement peut s'en trouver modifiée. Une étude au cas par cas doit être menée pour définir sa catégorisation.

Les Schémas suivants résument les spécificités de chacune des familles :

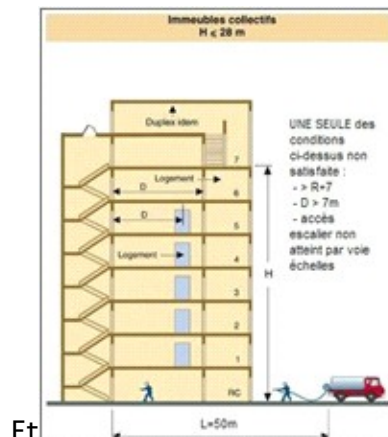
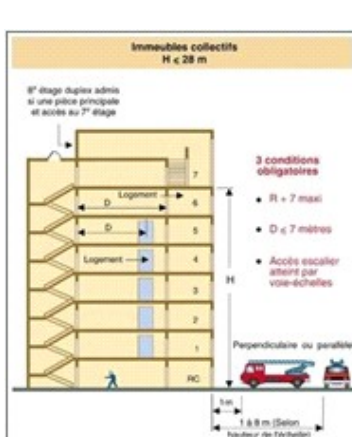
### 1<sup>ère</sup> famille :



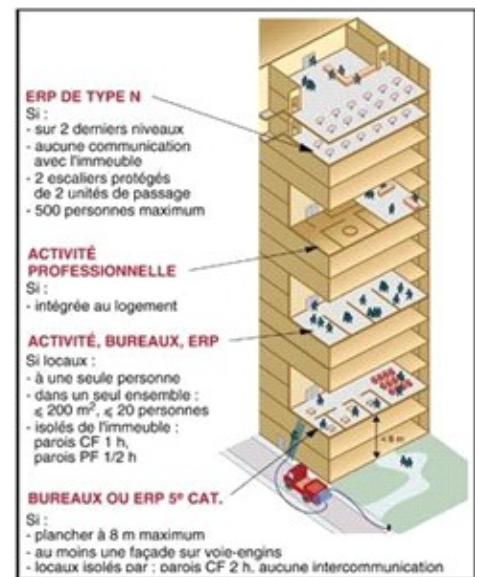
### 2<sup>ème</sup> famille



### 3<sup>ème</sup> famille



### 4<sup>ème</sup> famille



## Les immeubles de grande hauteur

Constitue un immeuble de grande hauteur tout corps de bâtiment dont le plancher bas du dernier niveau est situé, par rapport au niveau du sol le plus haut utilisable pour les engins des services publics de secours et de lutte contre l'incendie :

- ✓ à plus de 50 mètres pour les immeubles à usage d'habitation, tels qu'ils sont définis par l'article R 111-1 du CCH ;
- ✓ à plus de 28 mètres pour tous les autres immeubles.

## **Les établissements recevant du public**

---

Constituent un établissement recevant du public (ERP) tous bâtiment, local et enceinte dans lesquels des personnes est admis, soit librement, soit moyennant une rétribution ou une participation quelconque, ou dans lequel sont tenues des réunions ouvertes à tout venant ou sur invitation, payantes ou non.

Les ERP sont classés suivant la nature de leur exploitation en type et l'effectif des personnes admises en leur sein en catégorie (voir **Annexe 4 – Glossaire Établissements recevant du public**)

## **Les bâtiments agricoles**

---

Constitue un bâtiment agricole toute construction ou installation nécessaire à l'exploitation agricole ou au stockage et à l'entretien de matériel agricole

Compte tenu de leur similitude des risques qu'ils engendrent, les centres équestres sont considérés dans le présent document comme des bâtiments agricoles.

En fonction de leurs activités et/ou leurs importances, notamment pour les bâtiments d'élevage, des exploitations agricoles peuvent être soumises à la réglementation sur les installations classées pour la protection de l'environnement (ICPE).

## **Les bâtiments à usages tertiaires, artisanaux et industriels.**

---

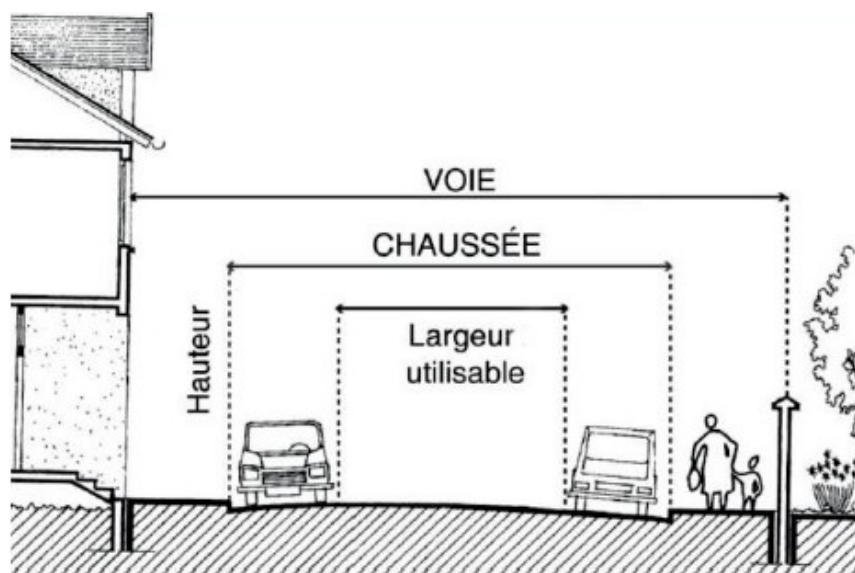
Sont compris sous cette rubrique les bâtiments où s'exerce une activité tertiaire, artisanale ou commerciale. Ils sont soumis aux spécifications du code du travail.

En fonction de leurs activités et/ou leurs importances, notamment pour les bâtiments industriels, la réglementation sur les installations classées pour la protection de l'environnement (ICPE) est susceptible de s'appliquer à ces activités.

## DÉFINITIONS

Dans la suite du texte la notion de « voie » comprend les espaces aménagés ayant pour limite les constructions ou les saillies de construction les plus proches et /ou les limites de propriétés. Elle comprend notamment :

- Les trottoirs
- la chaussée, elle-même composée de la bande roulante (largeur utilisable) et d'un espace réservé au stationnement :



### Desserte :

Afin de se rendre à l'adresse postale d'un bâtiment, les services de secours doivent pouvoir emprunter un ensemble des voies ouvertes à la circulation publique desservant le terrain assiette du projet.

Les voies de circulation doivent avoir les spécifications minimales suivantes :

<b>Largeur utilisable minimum (bande de stationnement exclue)</b>	3 mètres en sens unique et 3,5 mètres pour les voies à double sens. En zones situées en milieu forestier et à moins de 200 mètres des zones boisées cette largeur est portée à 4 mètres.
<b>Force portante</b>	Calculée pour un véhicule de 130 kilonewtons (dont 40 kilonewtons sur l'essieu avant et 90 kilonewtons sur l'essieu arrière, ceux-ci étant distants de 4,50 mètres)
<b>Rayon intérieur minimum</b>	R = 11 mètres
<b>Surlargeur</b>	$S = 15/R$ dans les virages de rayon inférieur à 50 mètres (S et R étant exprimés en mètres) ;
<b>Hauteur libre</b>	3,5 mètres
<b>Pente</b>	Inférieure à 24 % (Pour les zones d'urbanisation dense et groupée, une pente de 30,5 % pourra ponctuellement être possible après accord du Sdis)



Suivant la destination du bâtiment desservi, la largeur utilisable des voies de desserte peut être portée jusqu'à à 6 mètres (établissements industriels, OAP avec nombreuses unités d'habitations prévues, ERP importants...).

Dans les zones situées en milieu forestier et à moins de 200 mètres des zones boisées, des rétrécissements de 1 mètre peuvent être autorisés sur les voies de desserte dans la mesure où :

- Pour les voies à sens unique ils sont d'une longueur de moins de 100 mètres par portions 1 kilomètre.
- Pour les voies à double sens ils sont d'une longueur de moins de 20 mètres par portion de 100 mètres sous réserve de covisibilité aux deux extrémités.

Pour les voies à double sens pour lesquels il existe un ou plusieurs rétrécissements d'une longueur comprise entre 20 et 50 mètres par portion de 100 mètres sans possibilité d'élargissement, une des solutions suivantes est à envisager :

- la mise en place de feux tricolores ;
- la création de surlargeurs de 2 mètres d'une longueur équivalente aux longueurs de rétrécissements. Cette surlargeur aura pour effet de porter la largeur de la voie à 5.00 mètres, bandes de stationnement exclues.

Les pistes DFCI inscrites dans PIDAF, ou un PDAF, ne peuvent être considérées comme des voies de desserte sans avis favorable du gestionnaire de l'ouvrage et du Sdis.

#### **Accessibilité des bâtiments :**

L'accessibilité des bâtiments est définie par l'ensemble des cheminements permettant aux moyens de secours d'accéder au risque à défendre à partir d'une voie ouverte à la circulation publique.

Les pistes DFCI inscrites dans PIDAF ou un PDAF ne peuvent être considérées comme des voies d'accès sans avis favorable du gestionnaire de l'ouvrage et du Sdis.

#### Voie engin

Voie circulable et utilisable par les engins des services de secours et de lutte contre l'incendie présentant les caractéristiques de portance et de géométrie qui permettent la circulation d'un véhicule de secours. Les caractéristiques minimales d'une voie engin sont les suivantes :

<b>Largeur utilisable minimum (bande de stationnement exclue)</b>	3 mètres minimum En zones situées en milieu forestier et à moins de 200 mètres des zones boisées <sup>1</sup> cette largeur est portée à 4 mètres.
<b>Force portante</b>	Calculée pour un véhicule de 130 kilonewtons (dont 40 kilonewtons sur l'essieu avant et 90 kilonewtons sur l'essieu arrière, ceux-ci étant distants de 4,50 mètres)
<b>Rayon intérieur minimum</b>	R = 11 mètres
<b>Surlargeur</b>	S = 15/R dans les virages de rayon inférieur à 50 mètres (S et R étant exprimés en mètres) ;

<sup>1</sup> Les zones situées en milieu forestier ou à moins de 200 m du milieu forestier correspondent aux zones soumises aux obligations légales de débroussaillage, prévues par l'arrêté préfectoral en vigueur. La cartographie indicative des zones d'application des OLD est disponible sur le site internet des services de l'État : <https://www.var.gouv.fr/Actions-de-l-Etat/Foret/Debroussaillage/Cartes-des-zones-d-application-des-obligations-legales-de-debroussaillage>

<b>Hauteur libre</b>	3,5 mètres
<b>Pente</b>	Inférieure à 15%

### Voie engin « ERP »

Pour les ERP, la définition de la voie engin, dite « ERP » est la suivante :

<b>Largeur utilisable minimum (bande de stationnement exclue)</b>	3 à 6 mètres suivant l'établissement desservi En zones situées en milieu forestier et à moins de 200 mètres des zones boisées, cette largeur est portée à 4 mètres.
<b>Force portante</b>	Calculée pour un véhicule de 160 kilonewtons (avec un maximum de 90 kilonewtons par essieu, ceux-ci étant distants de 3,60 mètres au minimum)
<b>Résistance au poinçonnement</b>	80 N/cm <sup>2</sup> sur une surface minimale de 0,20 m <sup>2</sup>
<b>Rayon intérieur minimum</b>	R = 11 mètres
<b>Surlargeur</b>	S = 15/R dans les virages de rayon inférieur à 50 mètres (S et R étant exprimés en mètres) ;
<b>Hauteur libre</b>	3,5 mètres
<b>Pente</b>	Inférieure à 15%

### Voie échelle

Section de voie utilisable pour la mise en station des échelles aériennes. Les caractéristiques minimales d'une voie échelle sont les suivantes :

<b>Longueur minimale</b>	10 mètres
<b>Largeur de chaussée</b>	4 mètres minimums portée à 7 mètres pour les voies en impasses
<b>Résistance au poinçonnement</b>	100 N/cm <sup>2</sup> sur une surface minimale de 0,20 m <sup>2</sup>
<b>Pente</b>	10% maximum

### Cheminement dévidoir

Cheminement présentant les caractéristiques permettant le passage d'un dévidoir incendie ou des moyens de sauvetage et secours. Les caractéristiques minimales d'un cheminement dévidoir sont les suivantes :

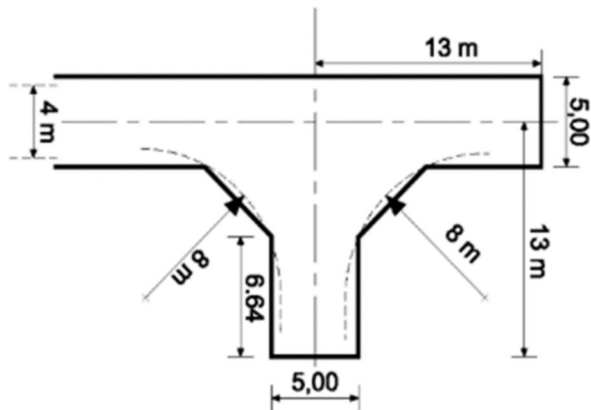
<b>Largeur libre</b>	1,8 mètres minimum
<b>longueur</b>	50 mètres maximum
<b>Force portante</b>	Sol compact et stable permettant aux sapeurs-pompiers de tirer un dévidoir de tuyaux de 200 kilogrammes
<b>Hauteur libre</b>	2,5 mètres
<b>Pente</b>	Inférieure à 10%



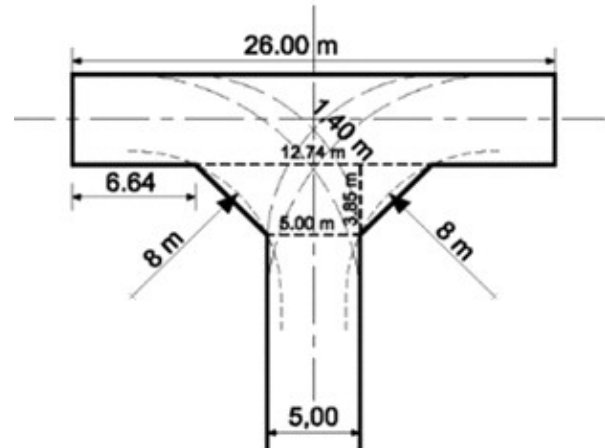
### Aire de retournement pour échelle aérienne :

Pour les manœuvres des échelles aériennes les aires de retournement en L et T sont adaptées comme suit :

#### **AIRE DE RETOURNEMENT EN L POUR ÉCHELLE**



#### **AIRE DE RETOURNEMENT EN T POUR ÉCHELLE**



### Aire mise en œuvre des engins :

Surface permettant le stationnement des engins de secours et la mise œuvre des équipements incendie (prise de matériels dans les coffres latéraux, passage du dévidoir roulant...). Ces dimensions sont de minimum 4 X 8 mètres.

### Défense extérieure contre l'incendie (DECI)

La défense extérieure Contre l'Incendie désigne tous les moyens hydrauliques d'extinction mobilisables pour maîtriser un incendie, en limiter la propagation et l'éteindre.

### Point d'eau incendie (PEI)

Les points d'eau incendie sont constitués d'ouvrages publics ou privés fixes utilisables en permanence par les services d'incendie et de secours. Ils sont constitués :

- Des hydrants alimentés à partir d'un réseau de distribution d'eau,
- Des Points d'eau naturels ou artificiels (sous réserve d'aménagements spécifiques),
- Des réserves d'eau incendie.

Pour être pris en compte par les sapeurs-pompiers, les PEI doivent être conformes aux spécifications du RDDECI. Une aire de mise en œuvre des engins de secours, différenciée de la voie de circulation, doit être prévue entre 1 et 5 mètres du PEI. Seules les voies sur lesquelles la circulation est limitée à 30 km/h maximum sont autorisées entre les PEI et les aires de mise en œuvre des engins de secours.

### Mesure de distance entre PEI et risque à défendre

Distance entre le point d'eau incendie et l'entrée principale du bâtiment à défendre, ou de la parcelle dans le cas des aménagements de zone industrielles et commerciales pour lesquels la mesure se fait à l'entrée de la parcelle.

Il convient de considérer que la distance doit être mesurée par un cheminement praticable par les moyens des sapeurs-pompiers (voie engin et cheminement dévidoir)

## **Défense contre l'incendie (DCI)**

---

Ensemble des moyens mis en œuvre par un propriétaire, gestionnaire ou exploitant d'un bâtiment afin de pouvoir assurer les premières actions de lutte contre l'incendie dans l'attente de l'arrivée des secours publics.

## Prise en compte des conditions de desserte

Afin d'être défendables, les parcelles sièges des bâtiments existant et futurs doivent être desservies par des voies dont les spécifications sont en rapport avec l'importance ou à la destination des constructions ou des aménagements envisagés.

### Poursuite de l'urbanisation

Dans le cadre de la mise à jour des documents de planification urbaine, la poursuite de l'urbanisation, par densification ou ouverture de nouvelles zones à la construction, doit s'accompagner :

- De la mise en œuvre des élargissements de voies de dessertes en tenant compte du nombre d'unité de logement desservies :
  - *Voie à double sens* :
    - 3,5 mètres de 1 à 10 unités de logement en zone hors milieu forestier et à plus de 200 mètres des zones boisées ;
    - 4 mètres de 1 à 10 unités de logement en zone située en milieu forestier et moins de 200 mètres des zones boisées ;
    - 5 mètres de 11 à 50 unités de logement quelle que soit l'exposition à l'aléa feu de forêt ;
    - 6 mètres au-delà de 50 unités de logement quelle que soit l'exposition à l'aléa feu de forêt.
  - *Voie à sens unique* :
    - 3,5 mètres de 1 à 10 unités de logement en zone hors milieu forestier et à plus de 200 mètres des zones boisées ;
    - 4 mètres de 1 à 10 unités de logement en zone située en milieu forestier et à moins de 200 mètres des zones boisées ;
    - 4 mètres de 11 à 50 unités de logement avec surlargeur de 3 mètres sur 30 mètres de long tous les 200 mètres quelle que soit l'exposition à l'aléa feu de forêt.
    - 5 mètres au-delà de 50 unités de logement avec réduction possible à 4 mètres minimum sur une longueur inférieure à 20 mètres par portion de 100 mètres quelle que soit l'exposition à l'aléa feu de forêt.
- Du maillage des voies en supprimant au maximum les culs-de-sac ;
- De la réalisation d'aires de retournement, engin ou échelle suivant les bâtiments desservis en amont, en fin de tracé et tous les 500 mètres, pour les voies en impasse mesurant plus de 50 mètres ;
- De la prise en compte des ouvrages de Défense des Forêts Contre les Incendies (DFCI) existants et prévus par le Plan Intercommunal de Débroussaillage et d'Aménagement Forestier (PIDAF) par la création d'emplacements réservés sur leurs tracés. Outre les pistes, les aires de retournement, de croisement et les points d'eau DFCI devront figurer en tant qu'emplacements réservés.
- Les voies de desserte des nouveaux quartiers devront être reliées aux pistes DFCI prévus au PIDAF. Elles devront avoir la même largeur utilisable que la piste DFCI avec laquelle elle doit faire jonction. Pour les voies existantes des emplacements réservés

sont à prévoir, autant que possible, afin de les porter à une largeur utilisable égale à celle de la piste qu'elles desservent.

### **Desserte des terrains sièges des nouveaux projets**

L'article R 111-5 du code de l'urbanisme prévoit qu'un projet « peut être refusé sur des terrains qui ne seraient pas desservis par des voies publiques ou privées dans des conditions répondant à son importance ou à la destination des constructions ou des aménagements envisagés, et notamment si les caractéristiques de ces voies rendent difficile la circulation ou l'utilisation des engins de lutte contre l'incendie. [...] ».

Les règlements des zones où les constructions sont possibles doivent donc prévoir les spécifications de dessertes, sur l'ensemble de leurs parcours depuis le réseau de routes départementales jusqu'à l'adresse postale des bâtiments projetés, en adéquation avec le risque à défendre comme décrit en suivant :

#### Pour les habitations :

Suivant le nombre d'habitations desservis par la voie menant à l'adresse postale du bâtiment projeté, les conditions de desserte doivent répondre aux spécifications suivantes :

##### ◦ *Voie à double sens :*

- 3,5 mètres de 1 à 10 unités de logement en zone hors milieu forestier et à plus de 200 mètres des zones boisées ;
- 4 mètres de 1 à 10 unités de logement en zone située en milieu forestier et à moins de 200 mètres des zones boisées ;
- 5 mètres de 11 à 50 unités de logement quelle que soit l'exposition à l'aléa feu de forêt ;
- 6 mètres au-delà de 50 unités de logement quelle que soit l'exposition à l'aléa feu de forêt.

##### ◦ *Voie à sens unique :*

- 3 mètres de 1 à 10 unités de logement en zone hors milieu forestier ou à plus de 200 mètres des zones boisées ;
- 4 mètres de 1 à 10 unités de logement en zone située en milieu forestier et à moins de 200 mètres des zones boisées ;
- 4 mètres de 11 à 50 unités de logement avec surlargeur de 3 mètres sur 30 mètres de long tous les 200 mètres quelle que soit l'exposition à l'aléa feu de forêt.
- 5 mètres au-delà de 50 unités de logement avec réduction possible à 4 mètres minimum sur une longueur inférieure à 20 mètres par portion de 100 mètres quelle que soit l'exposition à l'aléa feu de forêt.

#### Pour les IGH :

Une étude au cas par cas doit être présentée au SDIS.

### Pour les ERP :

- Les ERP recevant un effectif de public autorisé inférieur à 20 :
  - Tout type de voie :
    - 3,5 mètres en zone hors milieu forestier et à plus de 200 mètres des zones boisées ;
    - 4 mètres en zone située en milieu forestier et à moins de 200 mètres des zones boisées ;
- Les ERP avec effectif total (public et personnel) de moins de 200 personnes ;
  - Voie à double sens :
    - 5 mètres quelle que soit l'exposition à l'aléa feu de forêt ;
  - Voie à sens unique :
    - 4 mètres de large quelle que soit l'exposition à l'aléa feu de forêt.
- Les ERP avec effectif total (public et personnel) de plus de 200 personnes ;
  - Voie à double sens :
    - 6 mètres quelle que soit l'exposition à l'aléa feu de forêt ;
  - voie à sens unique :
    - 5 mètres quelle que soit l'exposition à l'aléa feu de forêt.

### Pour les installations agricoles :

- les installations agricoles de moins de 3 000 m<sup>2</sup>, non soumises à la réglementation ICPE, doivent être desservies par une voie de desserte ;
- pour les installations agricoles de plus de 3 000 m<sup>2</sup> et celles soumises à la réglementation ICPE une étude des dangers devra être jointe à la demande d'autorisation d'urbanisme avant de solliciter l'avis du Sdis.

### Pour les bâtiments à usages tertiaires, artisanaux et industriels :

- les bâtiments de moins de 3 000 m<sup>2</sup>, non soumis à la réglementation ICPE, doivent être desservies par une voie de desserte ;
- pour les bâtiments de plus de 3 000 m<sup>2</sup> et les établissements soumis à la réglementation ICPE, une étude des dangers devra être jointe à la demande d'autorisation d'urbanisme avant de solliciter l'avis du Sdis.

Pour les voies de desserte en cul-de-sac, une aire de retournement, engin ou échelle suivant le projet présenté, doit être présente en aval du terrain siège de bâtiment projeté.

### **Camping et installations de même nature**

Les voies desservant les campings ou des installations de même nature devront toutes avoir une largeur utilisable minimale de 5 mètres, bandes de stationnement exclues, sans aucun rétrécissement. L'une au moins de ces voies permettant l'évacuation vers la voie principale devra obligatoirement se situer du côté opposé au sens de propagation le plus fréquent des incendies sur cette zone (sens opposé aux vents dominants).



## Prise en compte des conditions d'accessibilité dans les règlements de zone

Les règlements des zones autorisant les constructions nouvelles doivent prévoir des conditions d'accès aux bâtiments depuis les voies ouvertes à la circulation publique. Ces dernières sont définies au regard des risques à défendre.

### Condition d'accessibilité dans les lotissements

---

Dans les règlements de zone, les conditions d'accessibilité aux différents lots à partir de la voie de desserte devront déterminer au regard du nombre d'unité de logement prévues.

- Voie à double sens :
  - ✓ 3,5 mètres de 1 à 10 unités de logement en zone hors milieu forestier et à plus de 200 m des zones boisées ;
  - ✓ 4 mètres de 1 à 10 unités de logement en zone située en milieu forestier et à moins de 200 m des zones boisées ;
  - ✓ 6 mètres au-delà de 50 unités de logement quelle que soit l'exposition à l'aléa feu de forêt.
- Voie à sens unique :
  - ✓ 3,5 mètres de 1 à 10 unités de logement en zone hors milieu forestier et à plus de 200 m des zones boisées ;
  - ✓ 4 mètres de 1 à 10 unités de logement en zone située en milieu forestier et à moins de 200 m des zones boisées ;
  - ✓ 4 mètres de 11 à 50 unités de logement avec surlargeur de 3 mètres sur 30 mètres de long tous les 200 mètres quelle que soit l'exposition à l'aléa feu de forêt.
  - ✓ 5 mètres au-delà de 50 unités de logement avec réduction possible à 4 mètres minimum sur une longueur inférieure à 20 mètres par portion de 100 mètres quelle que soit l'exposition à l'aléa feu de forêt.

Pour les lotissements existants, la poursuite de l'urbanisation sera conditionnée à la mise à niveau des conditions d'accès aux lots, Pour ce faire, des aires de retournement devront être prévues tous les 200 mètres à partir de l'origine de la voie d'accès en zone U, tous les 500 mètres en zones A et N lorsqu'il n'existe pas d'espace autorisant le demi-tour d'un poids lourd sans manœuvre.

Pour les nouveaux lotissements, autorisés uniquement en zone U, les solutions d'accès aux différents lots évitant les culs-de-sac sont à privilégier. Dans le cas contraire, ils ne doivent pas dépasser plus de 150 mètres et des aires de retournement devront être prévues à leurs extrémités.

### Condition d'accessibilité des nouveaux projets

---

Dans les règlements, pour les zones ou les constructions sont autorisées, les conditions d'accessibilité aux bâtiments depuis la voie ouverte à la circulation publique doivent être prévues au regard du risque à défendre comme décrit en suivant :

## Pour les habitations :

- Bâtiments d'habitation des 1<sup>ère</sup>, 2<sup>ème</sup> famille

La réglementation ne prévoyant pas le positionnement de voie échelle aux abords des habitations des 1<sup>ère</sup> et 2<sup>ème</sup>, les nouveaux projets doivent être accessibles, à l'adresse postale du projet, par une voie engin permettant d'accéder à moins de 50 m de l'entrée principale du bâtiment. Un cheminement dévidoir reliera la voie engin à l'entrée principale. Pour les immeubles collectifs, l'entrée prise en compte est celle la plus distante.

Pour les projets situés en milieu forestier et à moins de 200 m des zones boisées, la voie engin doit avoir une largeur utilisable de 4 mètres, bande de stationnement exclue.

Les voies engins de moins de 50 mètres aboutissant en cul-de-sac devront comporter une aire mise en œuvre des engins qui sera positionnée sur sa longueur.

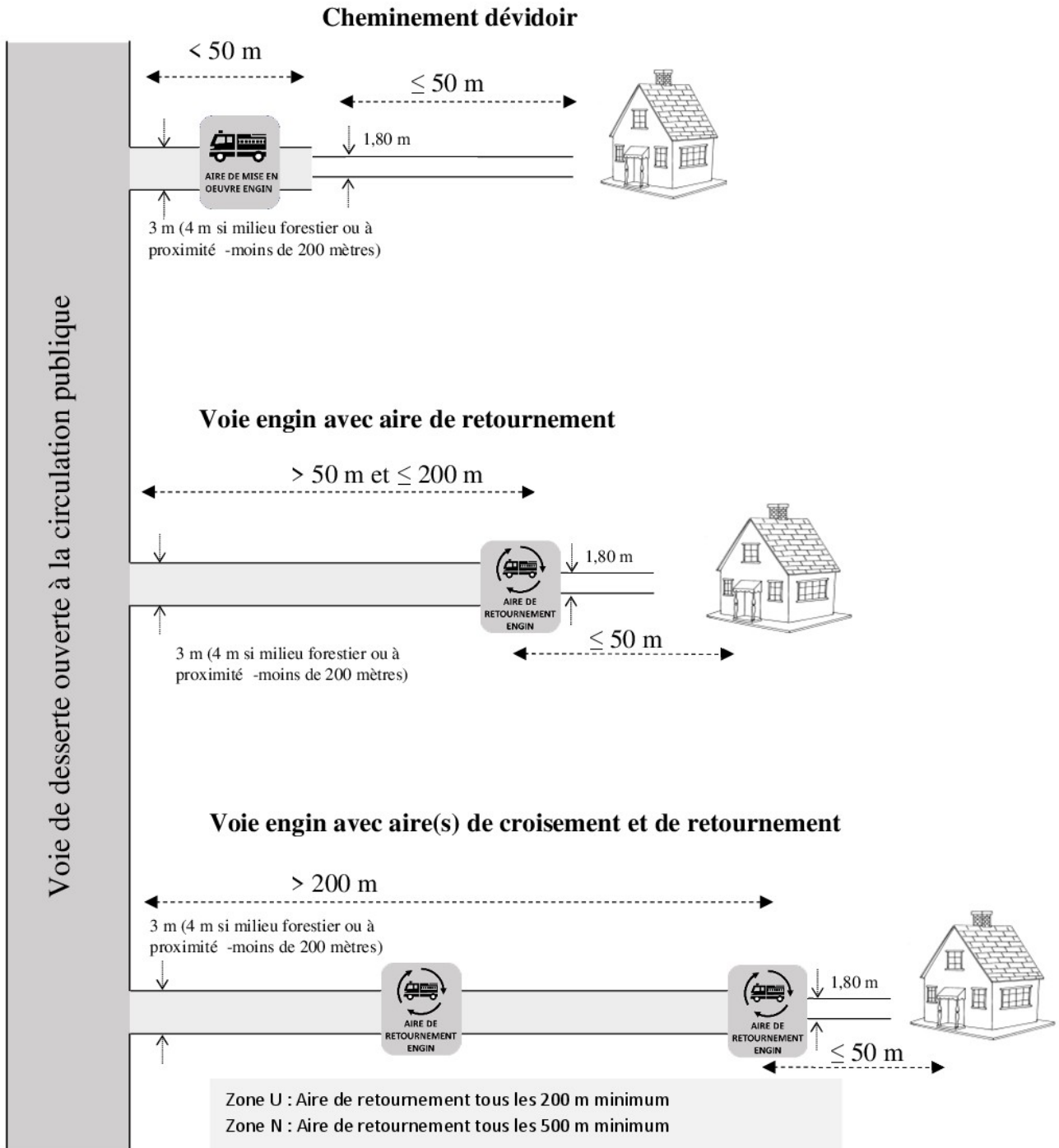
Les voies engins de plus de 50 mètres aboutissant en cul-de-sac devront se terminer par une aire de retournement. Pour les modifications de bâtiments existants, si la distance entre l'entrée du bâtiment et la voie ouverte à la circulation publique est supérieure à 200 mètres, des aires de retournement seront positionnées à maxima tous les 200 mètres. En zone N, les aires de retournement sont positionnées tous les 500 mètres.

Pour les nouveaux bâtiments, les solutions d'accès aux différents évitant les culs-de-sac sont à privilégier. Dans le cas contraire, ils ne doivent pas dépasser plus de 200 mètres et des aires de retournement devront être prévues à leurs extrémités.

Pour les terrains desservis par une voie de desserte de largeur utilisable comprise entre 3 et 4 mètres, le règlement devra prévoir un recul des portails de clôture des nouvelles constructions de 5 mètres minimum afin de réaliser une aire de retournement en T.

Le schéma suivant illustre les éléments vus supra.

**Voie ou chemin privés permettant l'accès des secours  
aux habitations de 1<sup>ère</sup> et 2<sup>ème</sup> famille**



- Bâtiments d'habitation de la 3<sup>ème</sup> famille A

Les bâtiments de la 3<sup>ème</sup> famille A doivent être implantés de telle sorte qu'au rez-de-chaussée les accès aux escaliers soient atteints par la voie échelle. Une voie engin reliera la voie de desserte ouverte à la circulation publique à la, ou les, voies échelles.

Pour les projets situés en zone soumise à l'aléa feu de forêt, la voie engin doit avoir une largeur utilisable de 4 mètres, bande de stationnement exclue.

Si la distance entre l'entrée du bâtiment et la voie ouverte à la circulation publique est supérieure à 200 mètres, des aires de retournement échelles seront positionnées à maxima tous les 200 m.

- Bâtiments d'habitation 3<sup>ème</sup> famille B et 4<sup>ème</sup> famille

Les bâtiments d'habitations de 3<sup>ème</sup> famille B et 4<sup>ème</sup> famille doivent être implantés de telle sorte que les accès aux escaliers soient situés à moins de cinquante mètres d'une voie engin. Pour les bâtiments de 4<sup>ème</sup> famille, les escaliers protégés sont pris en référence.

Pour les projets situés en milieu forestier et à moins de 200 mètres des zones boisées, la voie engin doit avoir une largeur utilisable de 4 mètres, bande de stationnement exclue.

Les voies engins de moins de 50 mètres aboutissant en cul-de-sac devront se terminer par une aire de retournement.

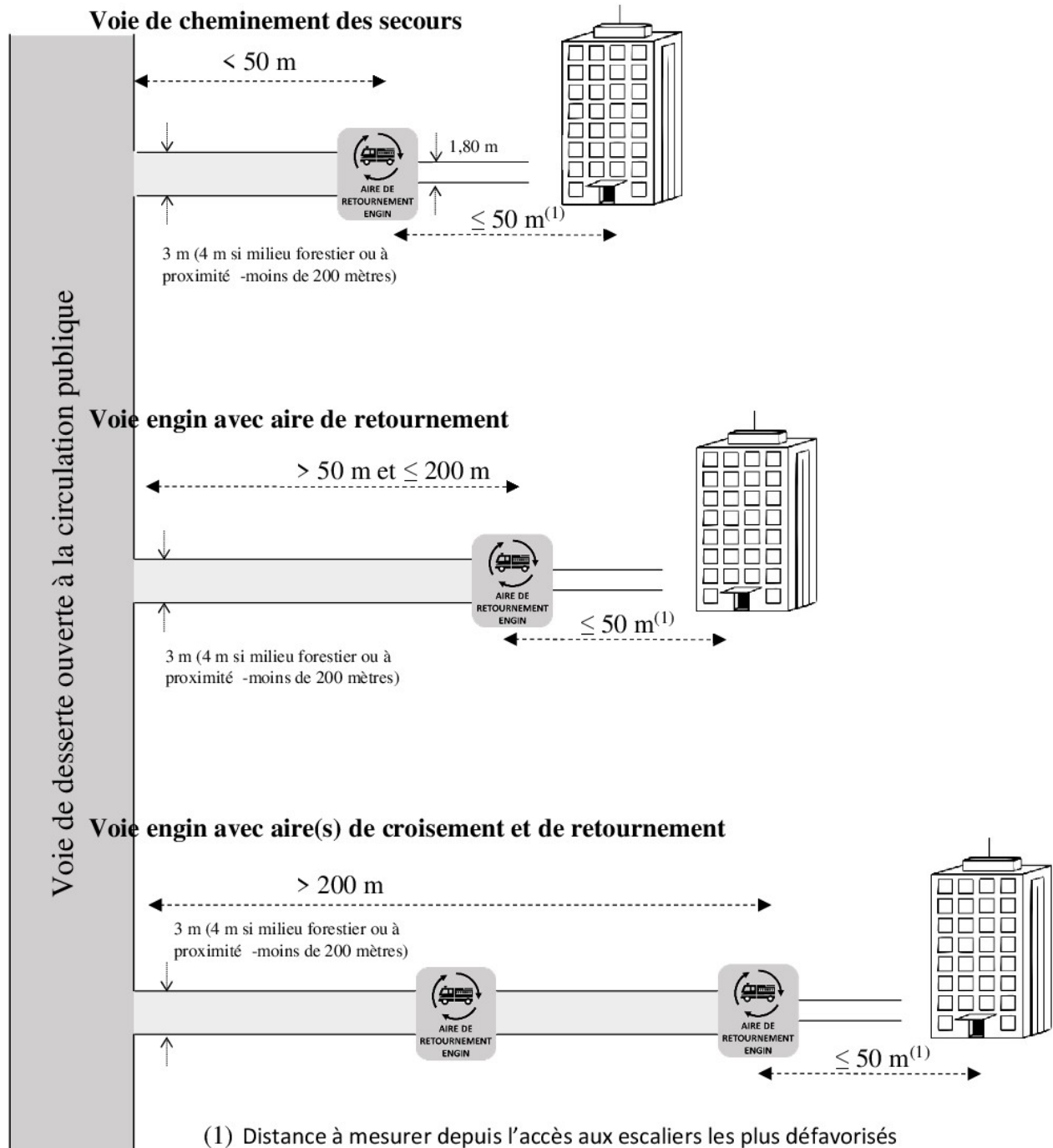
Les voies engins de plus de 50 mètres aboutissant en cul-de-sac devront se terminer par une aire de retournement. Si la distance entre l'entrée du bâtiment et la voie ouverte à la circulation publique est supérieure à 200 mètres, des aires de retournement seront positionnées à maxima tous les 200 m.

La réglementation prévoit que dans les communes dont le CIS de rattachement est doté d'une échelle aérienne de hauteur suffisante, le maire peut décider que les bâtiments classés en troisième famille B soient soumis aux seules prescriptions fixées pour les bâtiments classés en troisième famille A. Dans ce cas, la hauteur du plancher bas du logement le plus haut du bâtiment projeté doit correspondre à la hauteur susceptible d'être atteinte par les échelles et chaque logement doit pouvoir être atteint soit directement, soit par un parcours sûr.

Les moyens aériens dont dispose le Sdis n'étant pas en nombre suffisant pour garantir une permanence opérationnelle dans l'ensemble des CIS du département, le Sdis n'est pas favorable à cette dérogation.

Le schéma suivant illustre les éléments vus supra.

**Voie ou chemin privés permettant l'accès des secours  
aux habitations de 3<sup>ème</sup> famille B sans voie échelle et 4<sup>ème</sup> famille**



## Défense extérieure contre l'incendie

Dans le respect de l'article L 2213-32 du Code Général des Collectivités Territoriales (CGCT) le Maire, ou le président de l'EPCI à fiscalité propre si la compétence lui a été transférée, assume le pouvoir de police spéciale de la défense extérieure contre l'incendie (DECI).

L'arrêté Préfectoral n° 2017/01 du 8 Février 2017 portant approbation du règlement départemental de défense extérieure contre l'incendie (RDDECI) du Var définit les règles objectives en matière de dimensionnement et de distance des besoins en eau pour chaque type de risque.

A l'échelle communale, ou intercommunale, la DECI est mise en œuvre dans le cadre de l'arrêté municipal, ou intermunicipal, de DECI et du schéma communal de DECI dont la réalisation est fortement recommandée (prévu à l'article R2225-5 et 6 du CGCT).

L'arrêté préfectoral du 2 avril 2019 portant Règlement Opérationnel du Sdis du Var définit pour sa part les contributions techniques des collectivités pour la mise en œuvre opérationnelle du Sdis. Dans son article 7 il précise que « dans le cadre des missions de lutte contre l'incendie notamment, le SDIS utilise les moyens de défense extérieure contre l'incendie mis à sa disposition par les collectivités territoriales.

Ces points d'eau publics ou privés, doivent être utilisables en permanence.

Outre la création, l'aménagement et la gestion des points d'eau nécessaires à l'alimentation en eau des moyens des services d'incendie et de secours ainsi que, si nécessaire, l'intervention en amont de ces points d'eau pour en garantir l'approvisionnement, le service public de défense extérieure contre l'incendie comprend notamment l'identification, l'accessibilité, la signalisation et la numérotation des points d'eau d'incendie (PEI).

Cette dernière est définie en concertation avec le Sdis et s'impose de fait à tous les acteurs.

Les points d'eau d'incendie font l'objet de contrôles techniques périodiques et d'actions de maintenance pour assurer leur maintien en conditions opérationnelles. Le contrôle technique est à charge de la collectivité territoriale.

En complément du détail des caractéristiques des points d'eau d'incendie, la collectivité territoriale informe le Sdis :

- des résultats des contrôles techniques ;
- d'une création, via la fiche de réception du nouvel hydrant ;
- d'une suppression ;
- d'une modification des caractéristiques ;
- de l'indisponibilité temporaire et de la remise en service.

Les collectivités territoriales possédant un réseau d'eau sous pression doivent veiller à l'implantation de poteaux et/ou bouches d'incendie. Les collectivités territoriales disposant d'un réseau d'eau dont les conditions de débit, de pression et d'éloignement ne sont pas appropriées, veilleront à implanter et à constituer des points d'eau incendie, en conformité avec la réglementation et la normalisation en vigueur.

La création et l'aménagement des points d'eau incendie sont poursuivis en fonction de l'urbanisation existante, de son évolution et des risques de toutes natures à la charge des collectivités territoriales, en conformité avec le RDDECI.

Cette DECI est obligatoire et est mise en œuvre à l'échelle communale dans le cadre de l'arrêté municipal de DECI et du schéma communal de DECI dont la réalisation est fortement recommandée (prévu à l'article R2225-5 et 6 du CGCT).

Il conviendra d'inscrire des emplacements réservés au titre de la DECI pour les zones où les réseaux sont insuffisants.

NB : l'accessibilité des moyens de DECI par rapport aux zones qu'ils défendent doit être assurée et ne doit pas compromettre l'intervention des services de secours. Les obstacles infranchissables par les moyens de secours sont les suivants (liste non exhaustive) :

- voie à double sens de circulation avec une vitesse > 50 km/h ;
- voie à forte fréquentation ;
- voie à terre-plein central ;
- voie avec glissière en béton armé ;
- voie de chemin de fer ;
- etc.

Aux fins de mise à jour des bases de données nécessaires au traitement des demandes de secours et à la documentation cartographique, chaque collectivité territoriale autorise l'accès du Sdis aux informations topographiques, plans et localisation de ses bases de données. [...] »

La nécessité de maintien, mise à niveau et développement d'une DECI en rapport des risques à défendre doit apparaître dans le PLU ou le PLUI. Les règlements doivent notamment explicitement conditionner les nouvelles constructions à une couverture conforme en matière de défense incendie.

Le document final devra par ailleurs faire figurer en annexe :

- l'arrêté municipal de DECI prévu à l'article R2225-4 du CCGT ;
- la cartographie des PEI existants et opérationnels au jour de la validation du document ;
- le schéma communal de DECI avec les emplacements réservés s'il existe.

### **Prise en compte de la DECI dans l'ouverture de l'urbanisation à de nouvelles zones**

Lors de la création de nouvelles zones urbanisées, la DECI devra être proportionnée aux bâtiments qui sont prévus d'y être autorisés conformément au RDDECI.

Des emplacements réservés devront être prévus afin de positionner les PEI avec leur aire de mise en œuvre des engins qui y est associée. Le positionnement de cette dernière ne doit pas entraver la circulation des véhicules sur la voie qui y est associée.

Pour les zones ouvertes à la constructibilité les règlements devront prévoir que, dès lors que le risque à défendre nécessite une DECI supérieure à 120 m<sup>2</sup>/h pendant 2 heures, un tiers des besoins en eau devra être pourvu par un réseau sous pression.

### Zones d'activité

Pour rappel, le RDDECI prévoit les dimensionnements minimaux suivants pour les zones d'activité :

RISQUES À DÉFENDRE	BESOIN MINIMAL EN EAU			POINTS D'EAU INCENDIE (PEI)
	Débit horaire	Durée d'extinction	Quantité d'eau	Distance*
Zone artisanale	60 m <sup>3</sup> /h	2 heures	120 m <sup>3</sup>	100 m
Zone commerciale	120 m <sup>3</sup> /h	2 heures	240 m <sup>3</sup>	100 m
Zone industrielle	180 m <sup>3</sup> /h	2 heures	360 m <sup>3</sup>	100 m

- *\* entre le PEI et l'entrée principale de la parcelle*

Ces pré-équipements devront toutefois anticiper sur les besoins en eau des activités envisagées. L'aménagement des lots pourra donner lieu à des besoins en eau complémentaires selon l'analyse du risque du ou des bâtiment(s) implanté(s) (risque particulier, industriel ou en établissement recevant du public).

### **Mise à niveau de la DECI dans les zones déjà urbanisées**

Dans les zones déjà urbanisées, une recherche de mise à niveau de la DECI existante devrait être recherchée.

Si un schéma communal de DECI existe, des emplacements réservés devront figurer afin de permettre l'installation des PEI qu'il prévoit.

Pour les communes non dotées d'un schéma communal de DECI, des emplacements réservés permettant le positionnement de nouveaux PEI devront être recherchés afin d'améliorer la DECI des zones sous dotées.

### Dégagement autour des poteaux incendie

Des aménagements de voirie devront permettre la mise en station des engins aux abords des poteaux incendies. Conformément à la norme NFS 62 200, un volume de dégagement est nécessaire. Si la largeur utilisable de la voirie sur laquelle est implanté le poteau incendie est inférieure à 4 mètres, il conviendra de prévoir une aire de stationnement des engins incendies de dimension 4 mètres x 8 mètres à moins de 200 mètres de celui-ci.



## Aménagement dans l'espace public et privé

Afin de pouvoir mettre en œuvre les moyens d'intervention lors d'opération de sauvetage ou d'extinction, les sapeurs-pompiers doivent pouvoir accéder au plus près des risques à défendre. Les aménagements dans les espaces publics ou privés ne doivent donc pas bloquer leurs actions.

Pour les immeubles d'habitation, l'article L 272-1 du code de sécurité intérieur précise que, pour les immeubles d'habitation, les propriétaires, les exploitants ou leurs représentants s'assurent que les services de police et de gendarmerie nationales ainsi que les services d'incendie et de secours sont en mesure d'accéder aux parties communes de ces immeubles aux fins d'intervention.

### Bornes escamotables et barrières divers

Les projets d'installation de bornes rétractables, d'un portail automatique, d'une barrière ou tout autre dispositif interdisant temporairement ou non la circulation des services de secours doivent répondre aux prescriptions techniques du Sdis :

Ces divers dispositifs devront pouvoir s'ouvrir directement de l'extérieur au moyen des polycoises dont sont équipés les sapeurs-pompiers (NF S61-580).

Les dispositifs électriques doivent être déverrouillés automatiquement en cas de coupure d'électricité et permettre ainsi leur ouverture manuellement.

Les installations disposant d'un interphone en service 24h/24h permettant une ouverture à distance sont aussi acceptées.

Les installations permettant l'accès aux moyens de secours devront être signalées de manière visible (200 mm x 300 mm minimum) :



### Plantations et mobiliers urbains

Les maîtres d'ouvrage veilleront à ce qu'aucune entrave ne gêne la circulation des véhicules de secours ainsi que l'accès aux points d'eau incendie. L'implantation des mobiliers urbains et des plantations doit préserver :

- ↳ l'accès aux aires de mise en œuvre du matériel des services de secours ;
- ↳ l'accès aux façades et la mise en station pour les échelles aériennes et à main ;
- ↳ la circulation des services de secours avec les dévidoirs mobiles et les brancards.

Ceci impose le contrôle de la croissance des arbres et leur élagage périodique, comme prévu par la réglementation en vigueur.

Les essences végétales devront être choisies afin d'être le moins vulnérables possible au risque de feu de forêt (cf Guide DFCI - Sensibilité des haies face aux incendies de forêt sous climat méditerranéen, téléchargeable sur le site internet de l'Office Nationale des Forêts).

De plus, une attention particulière devra être portée concernant la plantation et l'entretien des haies qui devront être taillées et arrosées régulièrement en période sèche (sous réserve des restrictions d'eau). Les haies séparatives devront, conformément à l'Arrêté préfectoral cité ci-dessus, être distantes d'au moins 3 mètres des constructions, des installations et de l'espace naturel, et avoir une épaisseur maximale de 2 mètres et une hauteur maximale de 2 mètres.

### **Stationnement des véhicules**

Lorsqu'elle est nécessaire, l'interdiction de stationnement doit être réglementairement signalisée.

Le stationnement est strictement interdit au droit des PEI, sur les trottoirs, accotements ou sur les parties de chaussée non prévues à cet effet et de nature à retarder voire empêcher l'accès des moyens de secours publics aux hydrants ou aux constructions.

### **Locaux poubelles et points de collecte et de tri des déchets**

Les locaux poubelles publiques ou privées et points de collecte et de tri des déchets situés en milieu forestier et à moins de 200 m des zones boisées présentent un risque important de départ de feu. À ce titre un débroussaillage périmétrique de 5 mètres doit être demandé dans le règlement du PLU.

### **Recalibrage des voies et travaux de DECI**

Lorsque le recalibrage des voies est rendu nécessaire en raison des modifications du site concerné tels que le réaménagement de voie et la modification du réseau de DECI, ces travaux doivent faire l'objet d'un dossier spécifique soumis à l'avis technique du Sdis.

### **Dispositions constructives concernant les ouvrages publics situés dans les zones soumises à l'aléa feu de forêt**

#### Poteaux électriques et téléphoniques

Les poteaux supportant les lignes électriques et téléphoniques devront être conçus dans un matériau non combustible.

#### Les ponts et les buses

Les ponts et les buses devront être bien signalés et entretenus afin d'éviter la propagation du feu. Les buses devront être conçus dans un matériau non combustible.

#### Les transformateurs électriques

Les transformateurs devront être visibles. Leur environnement devra être débroussaillé (cf Arrêté préfectoral du 30 mars 2015 portant règlement permanent du débroussaillage obligatoire et du maintien en état débroussaillé dans le département du Var) et ils devront comporter une signalisation adéquate.

## Installations industrielles et artisanales

Les projets à caractères industriels et commerciaux devront prendre en compte les risques induits et subis vis-à-vis de l'aléa feu de forêt. Pour les nouveaux projets soumis à autorisation au titre des ICPE, une étude des dangers devra, au regard du bâtiment prévu et de l'activité qui sera exercée, que :

- L'implantation prévue prend en compte le risque subi et ne génère pas d'aggravation du risque induit. La mise en fonction de l'installation ne doit pas aggraver le risque de feu de forêt de la zone ;
- Toutes les mesures, structurelles et organisationnelles sont prises pour permettre une mise en sécurité l'établissement et des personnels qui y sont employés en cas de feu de forêt et/ou inondation/submersion marine subis.

### Accès et desserte

Des arrêtés types, en fonction que l'ICPE soit soumise à Déclaration (D), Enregistrement (E) ou Autorisation (A), définissent les conditions d'accès et de desserte. Ces arrêtés sont soit ministériels soit préfectoraux. Les exigences et prescriptions seront adaptées et graduées en fonction du régime de l'installation.

Accès à une installation classée pour la protection de l'environnement (I.C.P.E.) :

Il est essentiel afin de permettre, en cas de sinistre, l'intervention des secours, qu'une ou plusieurs voies-engins soient maintenues libres à la circulation sur le périmètre ou demi-périmètre au moins des bâtiments de stockage ou de l'activité selon le classement.

Cette disposition doit permettre l'attaque d'un sinistre sous deux angles différents en tenant compte notamment de la direction des vents dominants sur notre région. Ces voies doivent permettre l'accès des engins-pompes des sapeurs-pompiers, et en outre, si elles sont en cul-de-sac, les demi-tours et croisements de ces engins. Elles doivent avoir les caractéristiques suivantes :

- Pour toute hauteur de bâtiment  $\geq 12$  mètres, des accès aux caractéristiques de la « voie échelles » doivent être prévus pour chaque façade accessible. Cette disposition est également applicable pour les entrepôts de plusieurs niveaux possédant au moins un plancher situé à une hauteur  $\geq 8$  mètres par rapport au niveau de l'accès de l'engin de secours.
- Ces voies devront être maintenues dégagées en permanence, le stationnement prolongé des véhicules y sera interdit en tout temps par des panneaux réglementaires et cette interdiction rappelée par une consigne affichée dans les locaux du personnel. Ces voies devront être matérialisées au sol (par un tracé à la peinture par exemple).
- À partir de ces voies, les sapeurs-pompiers doivent pouvoir accéder à toutes les issues des bâtiments par un cheminement dévidoir sans avoir à parcourir plus de 100 mètres.
- Des espaces laissés libres de 10 mètres de large, en périphérie des îlots de stockage devront permettre également la circulation des moyens de secours (dévidoirs) et la mise en place aisée des établissements de tuyaux incendie.

### Défense extérieure contre l'incendie

Une étude au cas par cas sera nécessaire afin de déterminer la compatibilité du projet envisagé avec le RDDECI et les normes d'accessibilité des engins de secours.

À noter que, le Sdis 83 ne peut fournir dans des délais acceptables, un dispositif théorique maximum supérieur à 6 engins-pompe incendie sur un sinistre important ; le dispositif hydraulique est donc plafonné à l'équivalent de 12 lances de 500 litres/minute (30 m<sup>3</sup>/h par lance) pendant 2 heures, soit 360 m<sup>3</sup>/h en 2 heures, représentant un volume total de 720 m<sup>3</sup>.

Au-delà de cette valeur de débit, il sera nécessaire de mettre en place des mesures de prévention et de protection complémentaires conformément au RDDECI.

### **Défense Contre l'Incendie (DCI)**

L'arrêté municipal et le schéma communal de DECI donnent aux pétitionnaires une vision sur les capacités en matière de DECI. Ces derniers, en fonction de cet état des lieux, complètent le réseau pour combler tout ou partie des besoins propres à la Défense Contre l'Incendie (DCI) d'un l'établissement. Cet équipement privé est dimensionné pour le risque présenté par le bâtiment qui l'a nécessité et son environnement immédiat. Ces PEI sont à la charge du pétitionnaire. Ils ne sont normalement pas destinés à la DECI de propriétés voisines futures. Ils peuvent toutefois être mis à disposition de la DECI dans le cadre d'une approche conventionnelle (cf article R 2225-7 du CGCT).

Pour certains sites ou établissements, l'analyse locale des risques peut s'appuyer pour tout ou partie sur le guide pratique d'appui au dimensionnement des besoins en eau pour la défense extérieure contre l'incendie (dit guide D9) en vue d'un calcul spécifique du débit et de quantité d'eau d'extension nécessaire et le guide pratique de dimensionnement des rétentions des eaux d'extinction (dit guide D9A). Ces deux guides sont coédités par le CNPP, la fédération française de l'assurance, le Ministère de l'intérieur et le Ministère de la transition écologique.

# TERRAINS DE CAMPING ET DE STATIONNEMENT DE CARAVANES, PRL, ZONE DE HLL ET AIRE D'ACCUEIL ET L'HABITAT DES GENS DU VOYAGE

Compte tenu des risques de départ de feu qu'ils induisent et des très grandes difficultés que les services de secours ont à les défendre en cas de feu subi, le Sdis n'est pas favorable à la création de campings ou de parcs d'habitats légers en zone situées en milieu forestier et à moins de 200 mètres de zones boisées.

Pour ceux existant, leurs agrandissements pourront être étudiés au cas par cas dans la mesure où ces derniers n'augmentent pas la vulnérabilité des résidents. Une étude des dangers devra être réalisée.

Les conditions de sécurité à l'intérieur des campings sont fixées par l'arrêté préfectoral du 16 juillet 2021 relatif à la sécurité des terrains de camping et de stationnement des caravanes qui s'applique aux terrains de camping destinés à l'accueil de tentes, de caravanes, de camping-cars, de résidences mobiles de loisirs et d'habitations légères de loisirs, les terrains aménagés ou déclarés (aires naturelles de camping et campings à la ferme, camps saisonniers).

## **Cheminement à l'intérieur du camping**

Pour les PRL, zone de HLL et aire d'accueil et l'habitat des gens du voyage les prescriptions du présent chapitre s'appliquent.

Article 3 de l'arrêté préfectoral : Sorties et voiries internes

### **Article 3.1 : Sorties**

Les établissements désignés dans l'article 1 doivent disposer de sortie(s) débouchant en permanence sur des voies ouvertes à la circulation publique, ou sur des voies privées avec servitude de passage, ou sur des zones sécurisées dites « aires de regroupement », à partir desquelles le public peut être évacué vers un site à l'abri de tout risque et susceptible de recevoir des secours.

Ces sorties doivent répondre aux prescriptions suivantes :

- Une largeur minimale de 5 mètres sans que le portail et/ou la barrière basculante portail ne constitue un rétrécissement. Deux sorties d'une largeur de 4 m en sens unique peuvent remplacer une sortie de 5 m.

Nombre déterminé comme ci-dessous :

- Jusqu'à 100 emplacements : 1 sortie
- de 101 à 250 emplacements : 2 sorties
- au-delà de 250 emplacements : 3 sorties, augmentées d'une sortie supplémentaire par tranche de 250 emplacements,

- Les sorties doivent être espacées d'au moins 100 mètres si elles débouchent sur une seule voie à sens unique,

- Si ces sorties sont maintenues closes pendant l'exploitation normale de l'installation, leur ouverture doit être assurée à tout moment par l'exploitant dans un délai n'excédant pas 10 minutes.

## Article 3.2 de l'arrêté préfectoral : voies internes

### Article 3.2.1 : voies périphériques internes

Lorsque le nombre de sorties définies à l'article 3.1 est insuffisant [...] l'ensemble de l'établissement doit être ceinturé intérieurement par une voie périphérique de largeur minimale de 5 mètres donnant accès à ces sorties.

### Article 3.2.2 : voies internes principales et secondaires

Les voies principales doivent avoir une largeur minimale de 5 mètres, bandes stationnement exclues. Aucune de ces voies principales ne doit être en cul-de-sac.

Les voies secondaires doivent avoir une largeur minimale de 4 mètres, bandes de stationnement exclues.

Si ces voies sont des culs-de-sac, elles ne peuvent pas excéder 100 mètres et doivent disposer d'une aire ou d'un T de retournement réglementaire à leur extrémité.

Si certains emplacements ne sont pas directement accessibles par une voie interne, ceux-ci doivent se trouver à 50 mètres maximum d'une voie principale ou secondaire à double issue sur voie principale ou sur voie périphérique.

## Défense contre l'incendie

### L'article 6.1 de l'arrêté préfectoral - Réseau incendie :

La défense incendie est assurée par des poteaux d'incendie conformes aux normes NFS 61-213 et NFS 62-200. Leur débit nominal est de 60 m<sup>3</sup>/h sous une pression de 1 bar minimum. Le réseau d'eau doit permettre l'utilisation simultanée de deux poteaux consécutifs et doit fournir 120 m<sup>3</sup> en deux heures. (en plus de la consommation normale).

Les PEI doivent être implantés tous les 200 mètres maximum le long des voies principales internes définies à l'article 3.2.2 de façon à ce que tous les points du terrain soient à 200 mètres de l'un d'eux.

S'il existe à l'intérieur de l'établissement des bâtiments d'une surface de planchers supérieure ou égale à 200 m<sup>2</sup>, un PEI aux caractéristiques de la norme NFS 61-213 doit être situé à moins de 150 mètres de chacun de ces bâtiments.

Afin d'assurer la capacité utile de la source d'alimentation des poteaux d'incendie et des robinets d'incendie armés (RIA), il pourra être envisagé la création d'une réserve d'eau (citerne), alimentée par le réseau communal et mise sous pression par des pompes secourues à haut débit. Sa capacité minimale devra être de 130 m<sup>3</sup> dont 120 m<sup>3</sup> pour l'alimentation des poteaux incendie et 10 m<sup>3</sup> pour celles des RIA.

### L'article 6.2 de l'arrêté préfectoral : postes incendie

L'ensemble de l'établissement doit être pourvu de postes d'eau. Leur nombre et leur position sont déterminés de façon à ce que toutes les surfaces des emplacements puissent être atteintes par au moins un jet de lance (inter-distance de 43 mètres).

**Ces éléments sont à placer en annexe informative dans le PLU, afin de les porter à la connaissance du public.**

La doctrine nationale de sécurisation des populations menacées par un feu de forêt étant le confinement dans un habitat en dur, les bâtiments doivent être conçus pour servir de refuge. L'évacuation des populations est une mesure exceptionnelle, anticipée, ordonnée par le directeur des opérations de secours.

Pour tout projet de construction en zone à risque, il est de la responsabilité de son propriétaire de prévoir et de s'assurer de sa mise en sécurité, en prenant toutes les mesures techniques appropriées pour se prémunir contre le risque d'incendie de forêt ou pour en limiter les conséquences.

La nature et les conditions d'exécution des techniques de prévention prises pour l'application du présent règlement sont définies et mises en œuvre sous la responsabilité du maître d'ouvrage et du maître d'œuvre concernés par les constructions, travaux et installations visés.

Ces dispositions viennent en complément de celles imposées par ailleurs par les règlements de sécurité contre l'incendie relatifs aux établissements recevant du public, aux immeubles d'habitation et aux Installations Classées pour la Protection de l'Environnement (ICPE).

L'objectif principal des mesures constructives décrites ci-après, est la sécurité des occupants de l'habitation. Notamment la non pénétration de l'incendie à l'intérieur de l'habitation et la sauvegarde des personnes réfugiées dans leur habitation, pendant une durée d'exposition à l'aléa de 30 minutes.

Leur caractère n'est pas obligatoire comme il pourrait l'être rendu dans le règlement d'un plan de prévention du risque incendie de forêt (PPRIF), mais préventif. Dans ce cadre, le présent chapitre ne peut avoir pour effet d'interdire un mode constructif et est proposé à titre indicatif.

Les caractéristiques de la végétation retenues pour évaluer les paramètres physiques auxquels les constructions sont soumises au cours d'un incendie de forêt, tiennent compte de l'obligation légale de débroussaillage (articles L. 131-11 et L. 134-6 du code forestier) aux abords de ces ouvrages.

Des prescriptions sur les haies pourront être rajoutées notamment pour limiter la propagation des feux de forêts en lien avec la continuité de végétation en interface habitat/forêt (cf. guide Irstea : [https://www.irstea.fr/sites/default/files/ckfinder/userfiles/files/feu-interfaces\\_int.pdf](https://www.irstea.fr/sites/default/files/ckfinder/userfiles/files/feu-interfaces_int.pdf) ).

**L'avis de l'ONF pourra être sollicité.**

## **Dispositions constructives concernant les bâtiments**

### Façades :

Les façades exposées des bâtiments doivent être constituées par des murs en dur présentant une résistance de degré coupe-feu 1 heure. Les revêtements de façades doivent présenter un critère de réaction au feu M1 ou équivalent européen, y compris pour la partie de façades exposées incluses dans le volume des vérandas.

## Ouvertures :

L'objectif est d'empêcher la pénétration du feu dans l'habitation par l'ouverture.

Une recommandation du ministère de l'Intérieur est que les personnes menacées à proximité de leur habitation se réfugient à l'intérieur de celle-ci. La cohérence avec l'exigence d'étanchéité portant sur les parties opaques des parois verticales enveloppe conduit à imposer une prescription équivalente pour les ouvertures.

Une ouverture est équipée d'une fenêtre ou d'une porte, pouvant comporter une partie vitrée. Toutes les baies et ouvertures des façades exposées, y compris celles incluses dans le volume des vérandas doivent :

- soit être en matériaux de catégorie M1 minimum ou équivalent européen équipés d'éléments verriers pare-flamme de degré une demi-heure,
- Soit, pour des raisons économiques, plutôt que de faire porter les exigences sur les éléments verriers (châssis, profilés de menuiserie et vitrages), il est recommandé de faire porter une exigence d'étanchéité au feu sur les dispositifs d'occultation des baies vitrées. Ainsi, il est suggéré une performance E30 pour ces dispositifs d'occultation de baies vitrées. Toutefois, cela implique que les personnes présentes dans l'habitation ou qui s'y sont réfugiées ferment ces dispositifs d'occultation avant le passage du feu à proximité de l'habitation. Cette recommandation (ou proposition) de prescription E30 vaut également pour les ouvertures équipées d'une porte (battants pleins et parties vitrées éventuelles).

**Cas de vérandas : Pour des raisons économiques, plutôt que de faire porter les exigences sur les éléments verriers constitutifs des vérandas, il est recommandé d'étendre les exigences d'étanchéité au feu E30 sur les communications entre l'habitation et le volume de la véranda. Il convient donc de prescrire d'équiper ces communications de dispositifs d'occultation E30.**

## Couvertures

Les revêtements de couverture doivent être classés en catégorie MO - ou équivalents européens- y compris les parties de couverture incluses dans le volume des vérandas.

Toutefois, les revêtements de couverture classés en catégorie M1, M2, M3 - ou équivalents européens - peuvent être utilisés s'ils sont établis sur un support continu en matériau incombustible ou tout autre matériau reconnu équivalent par le Comité d'Étude et de Classification des Matériaux.

Il ne devra pas y avoir de partie combustible à la jonction entre la toiture et les murs. Les toitures végétalisées sont proscrites.

Les dispositifs d'éclairage naturel en toiture, dômes zénithaux, lanterneaux, bandes d'éclairage, ainsi que les dispositifs de désenfumage en toiture pourront être réalisés en matériaux de catégorie M3 -ou équivalents européens- si la surface qu'ils occupent est inférieure à 10% de la surface totale de la toiture.

Dans le cas contraire, ils seront obligatoirement réalisés en matériaux de catégorie M2 – ou équivalents européens.

Les toitures seront régulièrement curées des aiguilles et feuillages s'y trouvant pour prévenir les risques de mise à feu.



### Les aérations :

L'objectif étant d'empêcher la pénétration de brandons à l'intérieur de l'habitation, il est recommandé de prescrire que les dispositifs d'aération soient munis extérieurement (bouche en paroi verticale) ou à leur extrémité haute libre (conduit de ventilation) d'un grillage fin métallique, voire d'une grille intumescente à petites mailles ( $\leq 5$  mm).

### Cheminées / conduits extérieurs :

Ils seront réalisés en matériau MO présentant une résistance de degré coupe-feu 1/2 heure depuis leur débouché en toiture jusqu'au niveau du clapet et munis d'un pare-étincelles en partie supérieure;

Ils seront équipés d'un dispositif d'obturation stable au feu actionnable depuis l'intérieur de la construction, de nature à empêcher l'introduction de projection incandescentes.

### Conduites et canalisations diverses :

Les conduites et canalisations extérieures apparentes desservant la construction doivent présenter une réaction au feu M1.

### Gouttières et descentes d'eau :

Les gouttières et descentes d'eau doivent être réalisées en matériaux M1 minimum.

Elles seront régulièrement curées des aiguilles et feuillages s'y trouvant pour prévenir les risques de mise à feu des toitures et des combles.

### Auvents :

Toitures réalisées en matériau M1 minimum et ne traversant pas les murs d'enveloppe de la construction.

### Barbecues :

Les barbecues doivent être situés hors de l'aplomb de toute végétation et être équipés de :

- dispositifs pare-étincelles, de bac de récupération des cendres,
- un sol MO ou équivalent européen de 2 mètres tout autour du foyer,
- une réserve d'eau située à proximité.

### Réserves de combustible

Les citernes ou réserves d'hydrocarbures liquides ou liquéfiés seront enfouies conformément aux règles régissant ces installations.

Les conduites d'alimentation depuis ces citernes jusqu'aux constructions seront également enfouies à une profondeur réglementaire - aucun passage à l'air libre ne sera maintenu.

Toutefois, si l'enfouissement des citernes et des canalisations s'avère techniquement difficilement réalisable (sols rocheux...), celles-ci devront être ceinturées par un mur de protection en maçonnerie pleine de 0,10 mètre d'épaisseur au moins (ou tout autre élément incombustible présentant une résistance mécanique équivalente), dont la partie supérieure

dépasse de 0,50 mètre au moins celles des orifices des soupapes de sécurité. Au pied de ces ouvrages, une ouverture grillagée de dimensions minimales 10 cm x 10 cm sera aménagée au ras du sol. Le périmètre situé autour des ouvrages devra être exempt de tous matériaux ou végétaux combustibles sur une distance de 5 mètres mesurés à partir du mur de protection.

Les bouteilles de gaz seront protégées par un muret en maçonnerie pleine de 0,10 mètre d'épaisseur au moins dépassant en hauteur de 0,50 mètre au moins l'ensemble du dispositif. Au pied de ces ouvrages, une ouverture grillagée de dimensions minimales 10 cm x 10 cm sera aménagée au ras du sol.

Les réserves et stockages de combustible non enterrés seront éloignés d'au moins 10 mètres de toute construction ne leur servant pas d'abri.

#### Prescriptions concernant les plantations :

La plantation dense d'espèces végétales très inflammables et/ou combustibles (mimosas, cyprès, bambou, thuyas, entre autres) est à éviter, afin de limiter la propagation du feu vers les habitations. En matière de végétation ornementale des habitations, on pourra se référer aux guides produits par l'Irstea<sup>2</sup> ou par l'Office National des Forêts<sup>3</sup> sur la sensibilité des haies. On veillera notamment à éviter les haies pouvant créer des effets de « mèche » entre l'environnement boisé et la construction (cf. article L2212-25 du code général des collectivités locales et article 671 du code civil).

#### **Dispositions constructives concernant les ouvrages publics**

##### Poteaux électriques et téléphoniques :

Les poteaux supportant les lignes électriques et téléphoniques devront être conçus dans un matériau non combustible.

##### Les ponts et les buses :

Les ponts et les buses devront être bien signalés et entretenus afin d'éviter la propagation du feu. Les buses devront être conçues dans un matériau non combustible.

##### Les transformateurs électriques :

Les transformateurs devront être visibles. Leur environnement devra être débroussaillé (cf Arrêté préfectoral du 30 mars 2015 portant règlement permanent du débroussaillage obligatoire et du maintien en état débroussaillé dans le département du Var) et ils devront comporter une signalisation adéquate.

---

<sup>2</sup> [https://www.irstea.fr/sites/default/files/ckfinder/userfiles/files/feu-interfaces\\_int.pdf](https://www.irstea.fr/sites/default/files/ckfinder/userfiles/files/feu-interfaces_int.pdf)

<sup>3</sup> <http://www.dpfm.fr/fb/haie/index.html>

## ANNEXE 4 – GLOSSAIRE ÉTABLISSEMENTS RECEVANT DU PUBLIC (ERP)

### Définition :

Les établissements recevant du public (ERP) sont des bâtiments dans lesquels des personnes extérieures sont admises. Peu importe que l'accès soit payant ou gratuit, libre, restreint ou sur invitation. Une entreprise non ouverte au public, mais seulement au personnel, n'est pas un ERP. Les ERP sont classés en catégories qui définissent les exigences réglementaires applicables (type d'autorisation de travaux ou règles de sécurité par exemple) en fonction des risques.

### Les catégories et types d'ERP :

Les catégories sont déterminées en fonction de la capacité d'accueil du bâtiment, y compris les salariés (sauf pour la 5e catégorie).

Le classement d'un établissement est validé par la commission de sécurité à partir des informations transmises par l'exploitant de l'établissement dans le dossier de sécurité déposé en mairie.

Catégorie	Capacité
1 <sup>ère</sup>	au-dessus de 1500 personnes
2 <sup>ème</sup>	de 701 à 1500 personnes
3 <sup>ème</sup>	de 301 à 700 personnes
4 <sup>ème</sup>	300 personnes et au-dessous, à l'exception des établissements compris dans la 5e catégorie
5 <sup>ème</sup>	établissements faisant l'objet de <a href="#">l'article R.* 123-14</a> du Code de la construction et de l'habitation, dans lesquels l'effectif du public n'atteint pas le chiffre minimum fixé par le règlement de sécurité pour chaque type d'exploitation

Les établissements sont classés en types, selon la nature de leur exploitation. (*arrêté du 13 janvier 2004 relatif au classement des établissements du code de la construction et de l'habitation*) :

Type	Définition
J	Structures d'accueil pour personnes âgées et personnes handicapées
L	Salles d'audition, de conférences, de réunions, de spectacles ou à usage multiple
M	Magasins de vente, centres commerciaux
N	Restaurants et débits de boissons
O	Hôtels et pensions de famille
P	Salles de danse et salles de jeux
R	Établissements d'éveil, d'enseignement, de formation, centres de vacances, centres de loisirs sans hébergement
S	Bibliothèques, centres de documentation
T	Salles d'expositions
U	Établissements sanitaires
V	Établissements de culte
W	Administrations, bureaux, banques

X	Établissements sportifs couverts
Y	Musées
PA	Établissements de plein air
CTS	Chapiteaux, tentes et structures
SG	Structures gonflables
PS	Parcs de stationnement couverts
GA	Gares
OA	Hôtels restaurants d'altitude
EF	Établissements flottants
REF	Refuges de montagne