

# **NOTICE ACCESSIBILITÉ POUR LES ÉTABLISSEMENTS RECEVANT DU PUBLIC**

**(Arrêté du 26 avril 2017 pour les ERP neufs et arrêté du 8 décembre 2014  
pour les ERP dans un cadre bâti existant)**

**Document régulièrement actualisé, la dernière version est téléchargeable depuis le lien  
suivant :**

# SOMMAIRE

	Concerné	Non concerné
Page 3 : Fiche demandeur	<input checked="" type="checkbox"/>	
Page 4 : Repérage visuel du bâtiment	<input checked="" type="checkbox"/>	
Page 5 : Cheminements extérieurs au bâtiment, mais à l'intérieur de la parcelle	<input type="checkbox"/>	<input type="checkbox"/>
Page 6 : Stationnement parking dans la parcelle privée	<input type="checkbox"/>	<input type="checkbox"/>
Page 7 : Accès au bâtiment ou aux dispositifs de commande	<input checked="" type="checkbox"/>	
Page 8 : Plan incliné permanent	<input type="checkbox"/>	<input type="checkbox"/>
Pages 9 à 14 : Plans inclinés amovibles	<input type="checkbox"/>	<input type="checkbox"/>
Page 15 : Portes	<input checked="" type="checkbox"/>	
Page 16 : Circulations intérieures (entre les cloisons et le mobilier)	<input checked="" type="checkbox"/>	
Page 17 : Escaliers	<input type="checkbox"/>	<input type="checkbox"/>
Page 18 : Ascenseur	<input type="checkbox"/>	<input type="checkbox"/>
Page 19 : Elévateur	<input type="checkbox"/>	<input type="checkbox"/>
Page 20 : Banque d'accueil	<input type="checkbox"/>	<input type="checkbox"/>
Page 21 : Bureau d'accueil	<input type="checkbox"/>	<input type="checkbox"/>
Page 22 : Accès aux dispositifs de commandes	<input type="checkbox"/>	<input type="checkbox"/>
Pages 23 à 28 : Toilettes sanitaires	<input type="checkbox"/>	<input type="checkbox"/>
Page 29 : Douches	<input type="checkbox"/>	<input type="checkbox"/>
Pages 30 à 31 : Cabines de change – vestiaires	<input type="checkbox"/>	<input type="checkbox"/>
Pages 32 à 33 : Chambre	<input type="checkbox"/>	<input type="checkbox"/>
Page 34 : Informations	<input checked="" type="checkbox"/>	
Page 35 : Eclairage	<input checked="" type="checkbox"/>	
Page 36 : Listes des mises aux normes à réaliser (s'il y a lieu) (ERP existants)		
Page 37 : Agenda d'accessibilité programmé	<input type="checkbox"/>	<input type="checkbox"/>
Page 38 : Demande de dérogation(s)	<input type="checkbox"/>	<input type="checkbox"/>
Page 39 : Engagement du Maître d'ouvrage et du maître d'oeuvre	<input checked="" type="checkbox"/>	
Pages 40 à 45 : Annexes et plans détaillés (pour information)		

***Ne pas joindre à la suite les pages qui ne concernent pas votre projet***

# Le demandeur et l'établissement

## **1- Le demandeur**

Nom, Prénom :

Adresse :

Téléphone :

E-mail :

## **2- L'établissement**

Nom :

Adresse :

Activité avant travaux :

Activité après travaux :

Identité de l'exploitant :

Surface ouverte au public (en m<sup>2</sup>) :

Catégorie de l'établissement (1 à 5) :

# Repérage

- Signalisation adaptée permettant le repérage et l'orientation
- Enseigne visible et lisible de loin et de près:

## Visibilité:

- Vision et lecture possible en position debout et assise
- Absence de reflets, éblouissements, contre-jour
- Si situé à plus de 2,20 m, permet de s'approcher à moins d'1 mètre

## Lisibilité :

- Contraste visuel par rapport au fond
- Hauteur mini des éléments relatifs à l'orientation: 15 mm
- Entrée facilement repérable

*Préciser éventuellement le type ou la méthode de signalisation et d'information :*

# Cheminements extérieurs au bâtiment à l'intérieur de la parcelle en liaison avec les cheminements du Domaines Public et/ou un parking privé PMR

- Concerné       Non concerné (Bâtiment donnant directement sur le domaine public)

- Le sol du cheminement, entre le domaine public et l'entrée du commerce, est non meuble, non glissant et ne présente aucun obstacle
- Horizontal et sans ressaut
- Il est contrasté ou comporte un repère continu tactile sur toute sa longueur
- Signalisation permettant le repérage et l'orientation:
  - À l'entrée du terrain
  - À chaque croisement de largeur correspondant à 1,50 m de diamètre
  - Vision et lecture possible en position debout et assise
  - Absence de reflets, éblouissements, contre-jour
  - Si situé à plus de 2,20 m, permet de s'approcher à moins d'1 mètre
  - Contraste visuel par rapport au fond
  - Hauteur mini des éléments relatifs à l'orientation: 15 mm, autres éléments 4,5 mm
  - Recours à des icônes/pictogrammes normalisés
- Largeur optimale 1,40 m, peut être réduit ponctuellement à 1,20 m (sur l'existant 1,20m et ponctuellement à 0,90 m)
- Dévers < 2 % (<3% sur l'existant)
- Absence d'obstacle
- Escalier de moins de 3 marches avec contraste visuel première et dernière contre-marche, nez de marche contrasté antidérapant, bande d'éveil de vigilance tactile
- Escalier de 3 marches ou plus avec main courante (diam 4cm section ronde recommandée), contraste visuel première et dernière contre-marche, nez de marche contrasté antidérapant, bande d'éveil et de vigilance, hauteur <=16cm, profondeur giron >=28cm
- Croisement d'un itinéraire de véhicules avec dispositif d'éveil de vigilance pour piétons, signalisation conducteurs, éclairage
- Dispositif d'alerte au risque de chute pour tout dénivelé de plus de 0,25m situé à moins de 0,90m d'un cheminement (exemple : bordurette chasse-roue ou massif de fleurs)

# Stationnement privé (ou public si ERP même gestionnaire que la voirie)

Concerné  Non concerné

- Si l'établissement dispose d'un parking privatif, il comporte au moins 1 place réservée aux personnes handicapées (au moins 2 % de places réservées PMR), 3,30 m de large, 6,20 m de long (pour faciliter le déchargement des fauteuils par l'arrière si parkings organisé en bataille ou en épis), sans empiéter sur la circulation piétonne (5,00m à défaut sur l'existant)
- pente moins de 2 % (moins de 3 % pour l'existant)
- Place de stationnement située le plus proche possible de l'entrée
- Signalisation peinture : 2 pictogrammes à l'entrée de l'emplacement
- Si contrôle d'accès, doit être adapté à tout type de handicap par signalisation sonore ou visuelle (possibilité de visualiser le conducteur, et boucle d'induction magnétique intégrée)



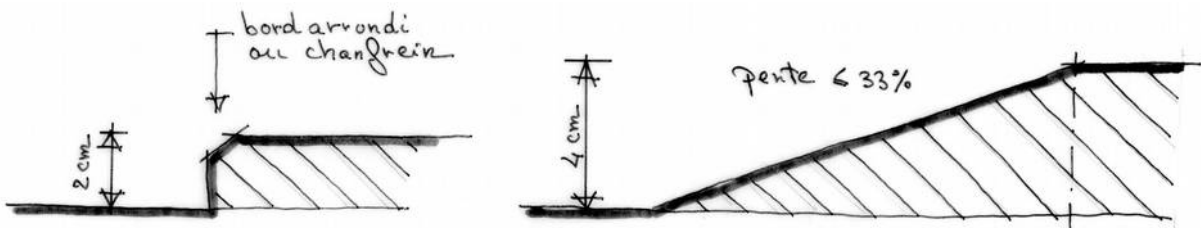
*Préciser si signalisation horizontale contrastée autre que peinture (en fonction du revêtement) :*

Signalisation panneau : type B6a1 + M6h

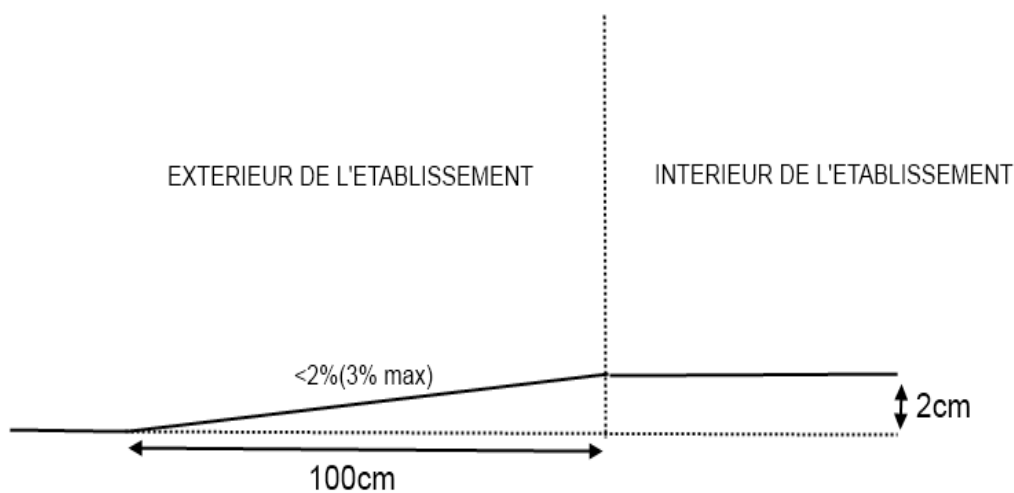


# Accès au bâtiment

- ❑ L'établissement est accessible de plain-pied, sans ressaut
- ❑ Si difficulté : avec un ressaut conforme (inférieur à 2 cm ou jusqu'à 4 cm avec pente)
- ❑ Le seuil de la porte, les grilles et essuie-pieds ne bloquent ni la roue d'un fauteuil, ni la canne d'un malvoyant (espace <2cm)
- ❑ Présence d'un palier de repos devant la porte (<2 % (<3 % sur l'existant) de dimension adaptée en fonction du sens d'ouverture de la porte (1,20m x 1,40m si on pousse la porte vers l'intérieur – 1,20m x 2,20m si on la tire vers l'extérieur)



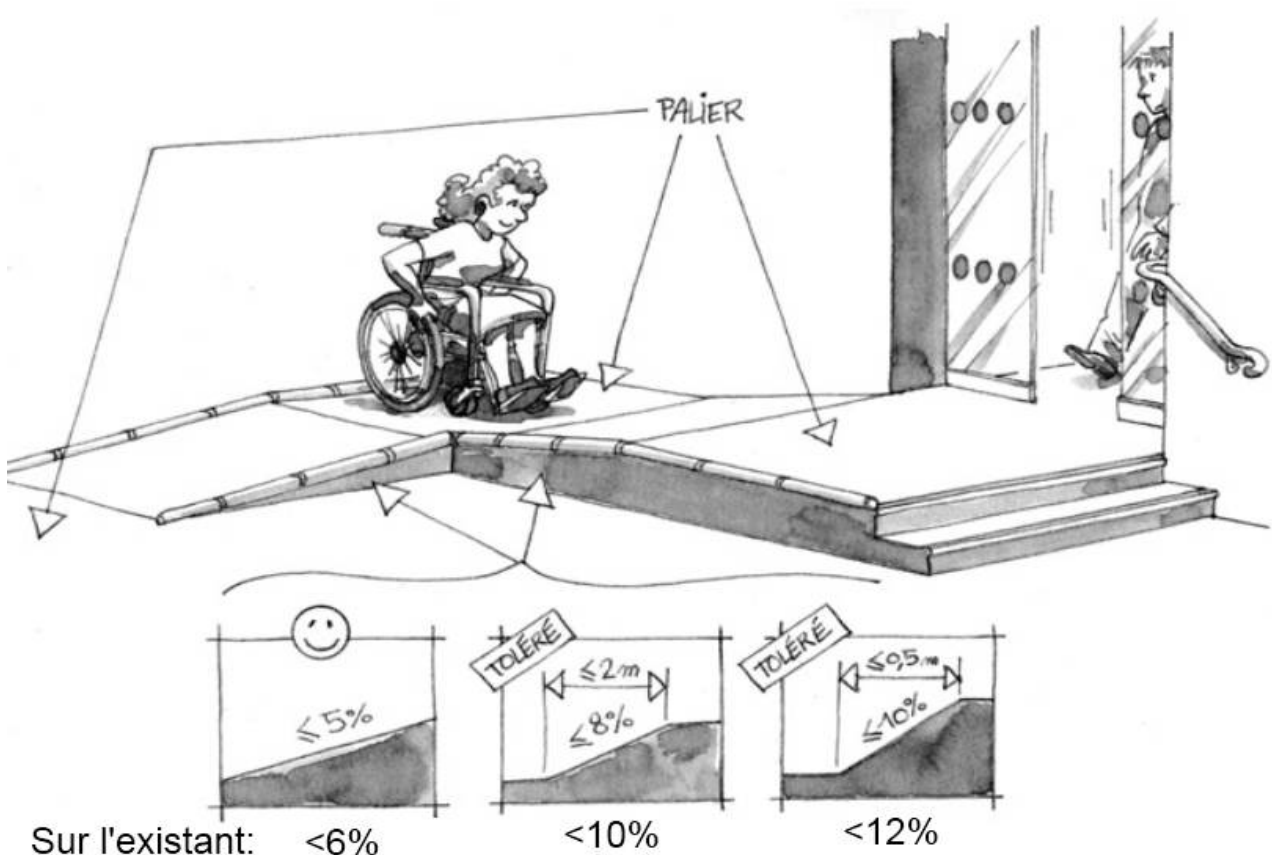
**Recommandation: pas de ressaut**  
(prévoir une légère pente pour l'écoulement des eaux pluviales)



# Plan incliné permanent

Concerné  Non concerné

- Plan incliné équipé d'une main courante si la pente > 4% de section Ø 4 cm rond (recommandation)
- Il présente une pente inférieure à 5 %, (6 % dans le bâti existant) ou à 8 % sur moins de 2 m (10 % dans bâti existant), 10 % sur moins de 0,50 m (12 % dans bâti existant) (Pour tout dépassement de ces normes de pentes, il faudra demander une dérogation)
- Un palier de repos (1,20 m sur 1,40 m) est nécessaire en haut et en bas de chaque plan incliné (pente <2 % (<3 % sur l'existant))
- Pas de ressaut devant un plan incliné



Les mains courantes sont recommandées au-delà de 4%  
(section ronde 4cm de diamètre recommandé)



# **Rampe amovible**

(autorisé que pour le cadre bâti existant)

Concerné  Non concerné

- Supporter une masse minimale de 300 kg
- Etre suffisamment large pour accueillir une personne en fauteuil roulant
- Etre non glissante
- Etre contrastée par rapport à son environnement
- Etre constituée de matériaux opaques
- Sonnette située à une hauteur comprise entre 0,90 m et 1,30 m  
(recommandation : 1.10 m)
- Il présente une pente inférieure à 6 %, à 10 % sur moins de 2 m, 12 %  
sur moins de 0,50 m  
(Pour tout dépassement de ces normes de pentes, il faudra demander  
une dérogation)

Exemples à choisir par ordre de priorité en fonctions des  
possibilités techniques de votre situation :

sans objet

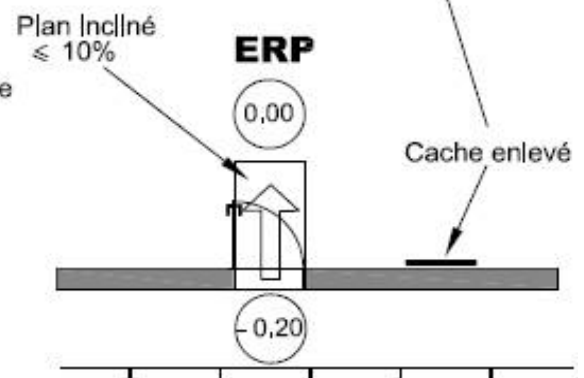
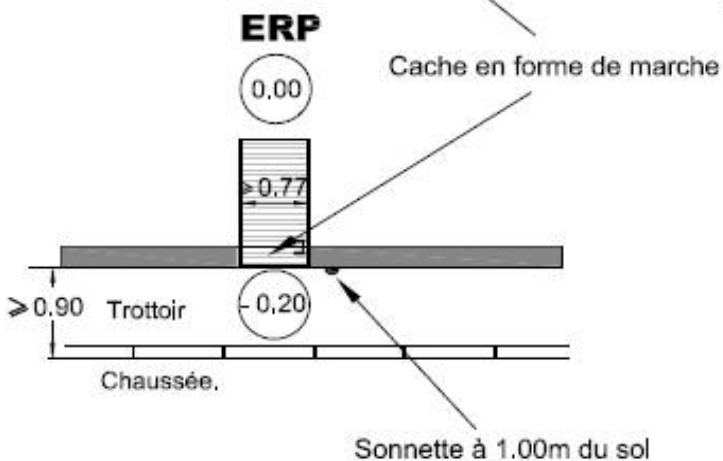
C'est mon choix

Ce n'est pas mon choix

## **PLAN INCLINE VERS L'INTERIEUR AVEC CACHE AMOVIBLE EN FORME DE MARCHE**

( Si ressaut supérieur à 4 cm )

Choix priorité 1



Plan incliné non déployé

Plan incliné déployé

sans objet

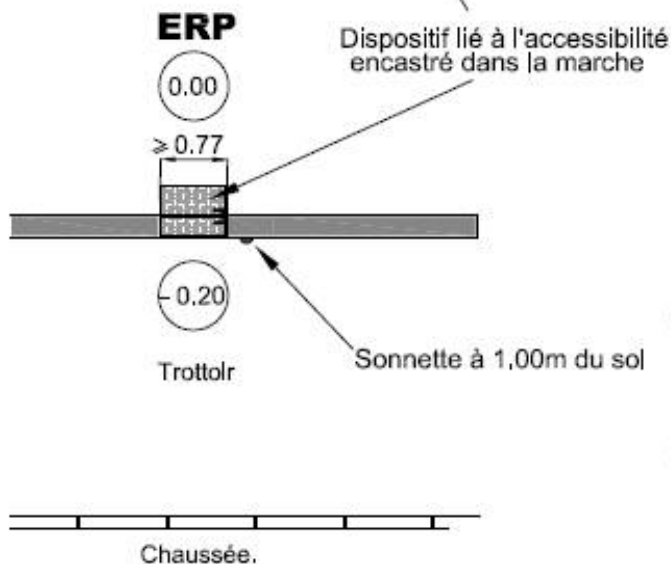
C'est mon choix

Ce n'est pas mon choix

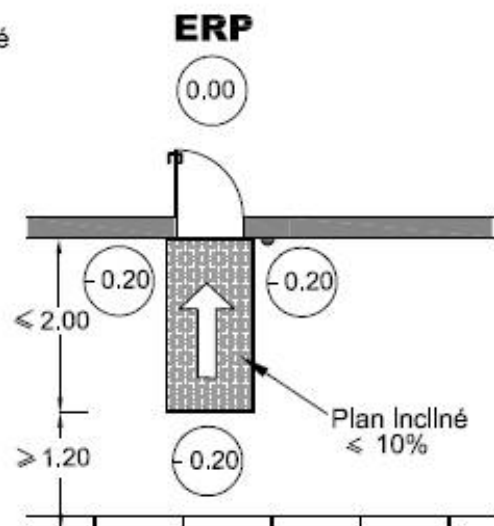
## PLAN INCLINE ESCAMOTABLE FRONTAL

( Si ressaut supérieur à 4 cm )

Choix priorité 2



Plan incliné non déployé



Plan incliné déployé

sans objet

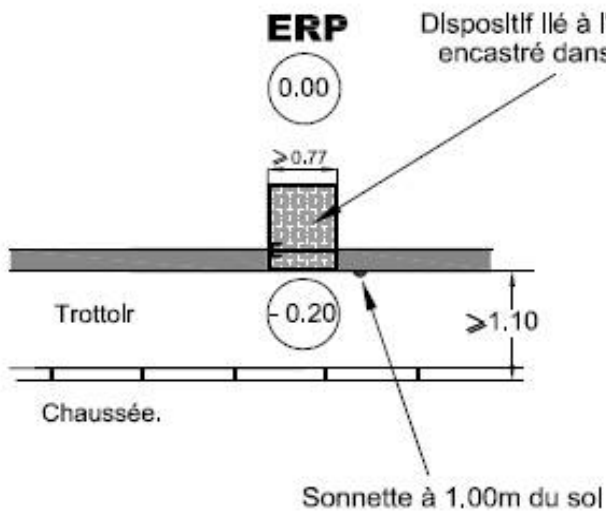
C'est mon choix

Ce n'est pas mon choix

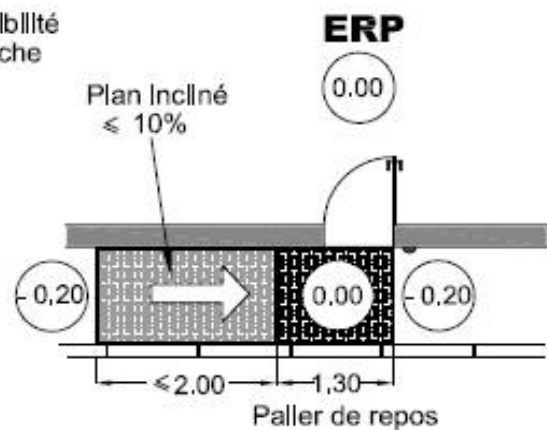
## PLAN INCLINE ESCAMOTABLE EN EQUERRE

( Si ressaut supérieur à 4 cm )

Choix priorité 3



Plan incliné non déployé



Plan incliné déployé

sans objet

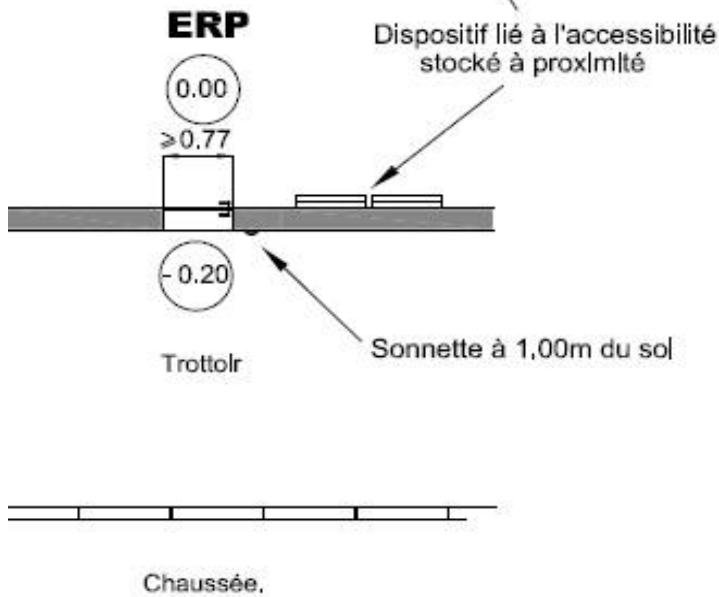
C'est mon choix

Ce n'est pas mon choix

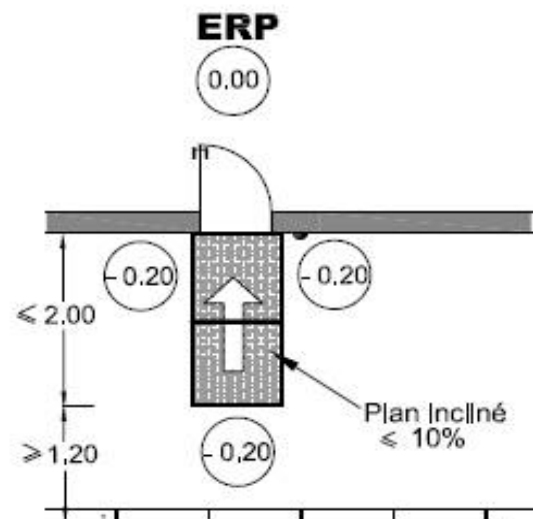
## PLAN INCLINE AMOVIBLE FRONTAL

( Si ressaut supérieur à 4 cm )

Choix priorité 4



Plan Incliné non déployé



Plan Incliné déployé

sans objet

C'est mon choix

Ce n'est pas mon choix

# PLAN INCLINE AMOVIBLE EN EQUERRE

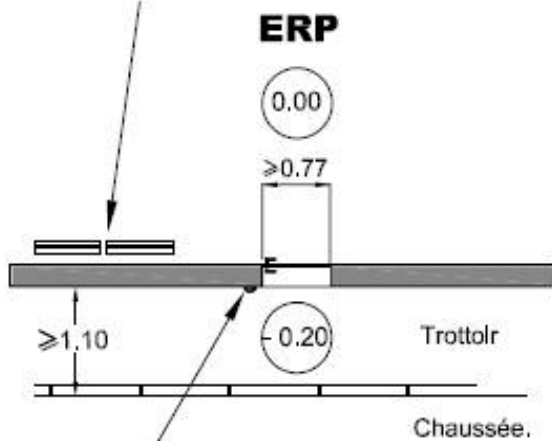
**TRANSPORTABLE EN PLUSIEURS ELEMENTS**

( Si ressaut supérieur à 4 cm )

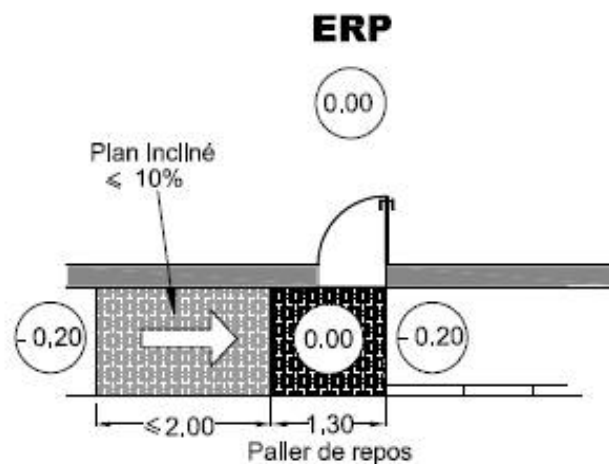
Choix priorité 5



Dispositif lié à l'accessibilité  
stocké à proximité



Sonnette à 1,00m du sol



Plan Incliné non déployé

Plan incliné déployé

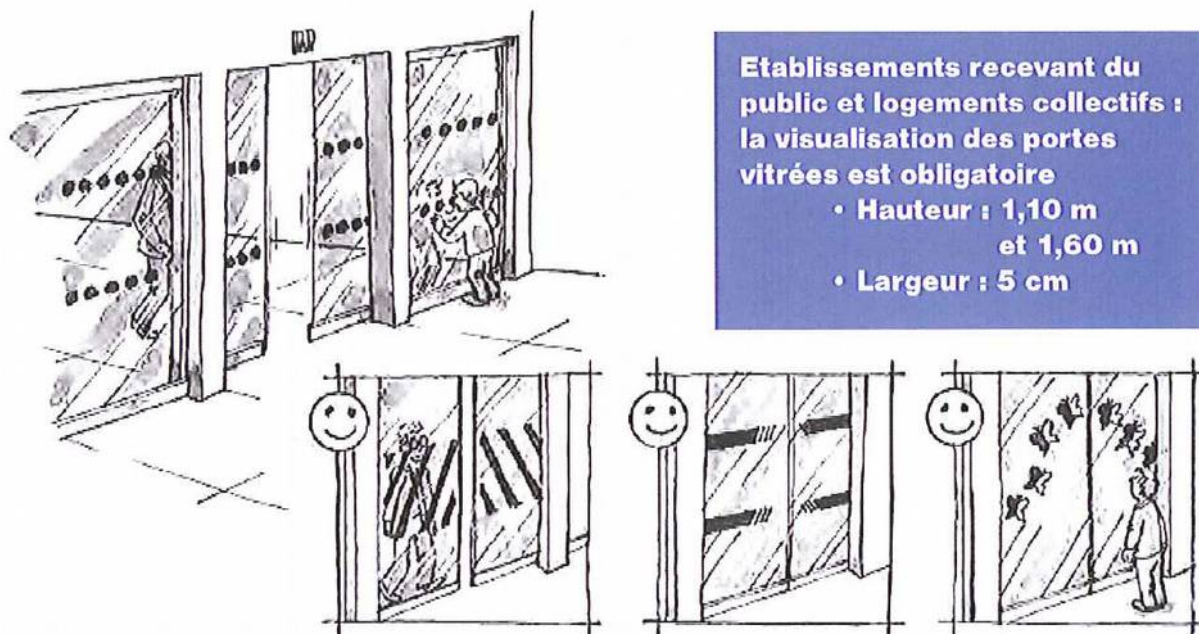
# Portes

- Largeur >0,90 m (>0,80 m dans le bâti existant), passage utile  $\geq$ 0,83 m ( $\geq$ 0,77 dans le bâti existant)
- Portes d'entrée double battant dont aucun n'a seul un passage suffisant sur l'existant : présence d'une sonnette à 1,00m du sol accessible pour assistance humaine à l'ouverture
- Espaces de manœuvre de porte de chaque côté (à plat ou pente < 2% (3% dans le bâti existant) sauf pour les portes automatiques):
  - Ouverture en poussant: longueur mini de 1,70 m x largeur 1,20 m
  - Ouverture en tirant: longueur mini de 2,20 m x largeur 1,20 m
- Ouverture automatique, et/ou facile
- Commande d'ouverture située entre 0,90 m et 1,30 m de hauteur
- Extrémité des poignées à au moins à 0,40 m d'un angle rentrant
- Portes d'entrée vitrées repérables à l'aide d'éléments visuellement contrastés: bandes contrastées à 1,10 m et 1,60 m de hauteur

## Équipements adaptés et sécurité

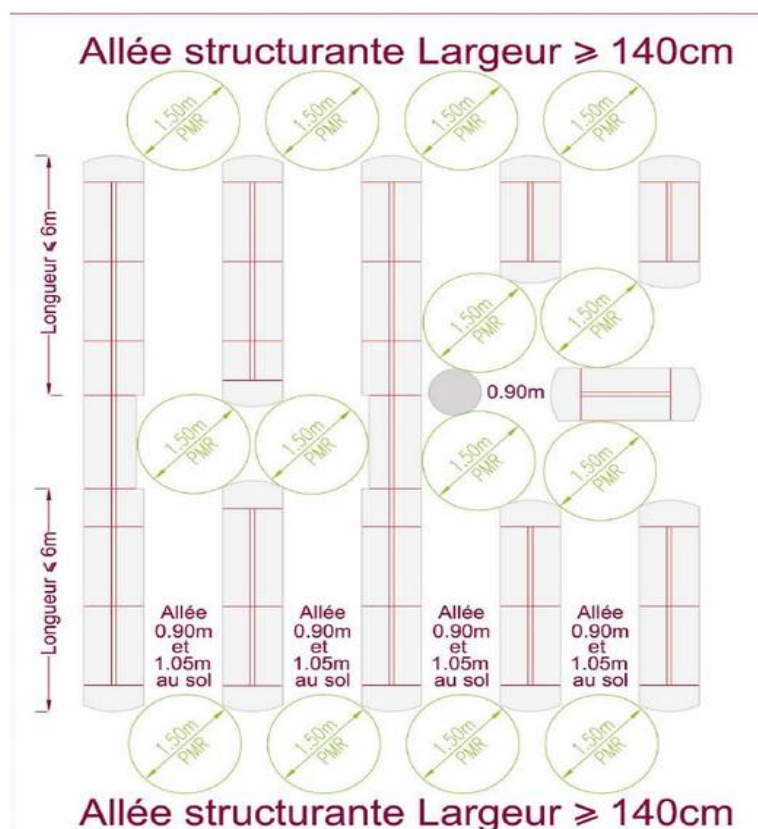
### ■ Portes de plusieurs vantaux

La largeur minimale du vantail, la plus couramment utilisée, doit être de 0,90 m



# Circulations intérieures

- ❑ Circulations principales : largeur minimale de 1,40 m mais peut être réduite à 1,20 m dans le bâti existant, voire 1,00m si cercle de retournement tous les 6m ; possibilité de passages ponctuel à 1,20m de large, voire à 90cm sur l'existant
- ❑ Rampe amovible (existant) ou permanente (pentes idem que celles indiquées plus haut)
- ❑ Espaces de manœuvres avec possibilité de demi-tour (au bout des allées par exemple)
- ❑ Largeur des portes intérieures >0,90 m avec 83cm minimum de passage (0,80 m pour le bâti existant avec 77cm de passage minimum)
- ❑ Porte repérable et visible: contraste visuel et repérage des parties vitrées
- ❑ Poignée de porte facilement préhensible en position debout et assise
- ❑ Espace de manœuvre de portes intérieures :
  - ❑ Ouverture en poussant: longueur mini de 1,70 m x largeur 1,20 m
  - ❑ Ouverture en tirant: longueur mini de 2,20 m x largeur 1,20 m
- ❑ Revêtements de sols, plafonds et murs conformes à l'article 9 des arrêtés (aire d'absorption acoustique >25 % des surfaces sol+mur+plafond)

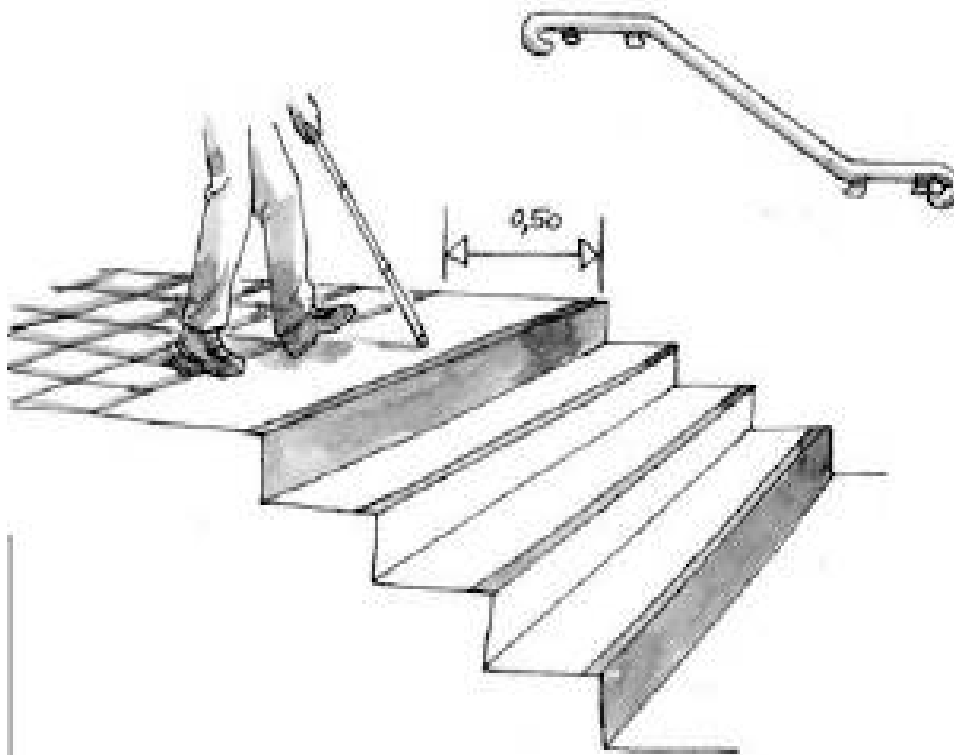




# Escaliers

## Concerné Non concerné

- Au moins 1,20 m de large entre les mains courantes (neuf)
- Main courante obligatoire de chaque côté situées entre 0,80 m et 1 m de hauteur, continues sur chaque volée de marches (section ronde 4cm de diamètre et continues sur les paliers recommandée) (neuf)
- Si l'installation d'une main courante dans un ERP a pour conséquence de réduire le passage à une largeur inférieure à 1 m, une seule main courante est exigée (existant)
- Bande d'éveil de vigilance en haut de l'escalier
- Escalier existant : pas d'obligation de modifier la largeur, la hauteur et la profondeur des marches
- Escalier neuf : hauteur des marches 16 cm maximum (17 cm dans bâti existant) et profondeur de 28 cm minimum
- La première et la dernière marche de chaque volée d'escalier disposent d'une contremarche visuellement contrastée
- Les nez de marches des escaliers sont contrastés par rapport aux marches et non glissants
- L'éclairage des escaliers est renforcé (150 lux minimum)



# Ascenseur

Concerné  Non concerné

- L'effectif admis aux étages supérieurs ou inférieurs atteint ou dépasse 50 personnes (100 dans un cadre bâti existant)
- Ou lorsque l'effectif admis aux étages supérieurs ou inférieurs n'atteint pas 50 personnes (ou 100 dans le cadre bâti existant) et que certaines prestations ne peuvent être offertes au rez-de-chaussée
- L'ascenseur est conforme à la norme NF EN 81-70:2003
- Les articles ou prestations, proposés aux niveaux non accessibles, peuvent être proposés dans une partie accessible de l'établissement

# Elévateur

Concerné  Non concerné

(Uniquement dans un cadre bâti existant, sans dérogation)

- Un appareil élévateur vertical avec nacelle et sans gaine peut être installé jusqu'à une hauteur de 0,50 m
- Ou un appareil élévateur vertical avec nacelle, gaine et portillon peut être installé jusqu'à une hauteur de 1,20 m
- Ou un appareil élévateur vertical avec gaine fermée et avec porte peut être installé jusqu'à une hauteur de 3,20 m

(Pour tout dépassement de ces normes, il faudra demander une dérogation)

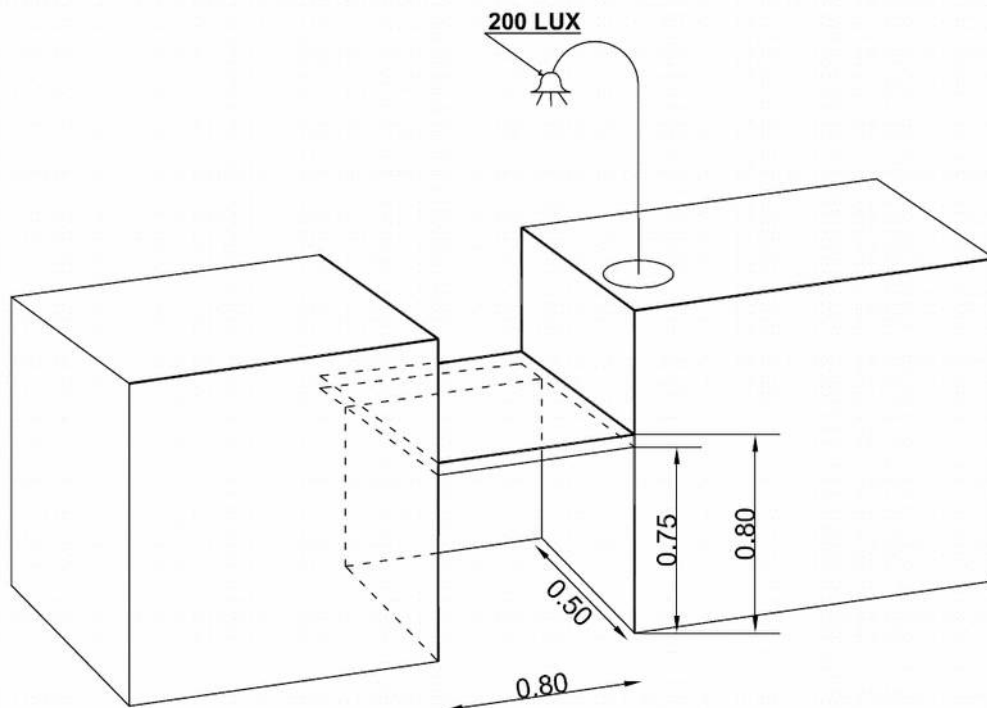
# Banque d'accueil

Concerné  Non concerné

- La caisse ou une partie de celle-ci (tablette, ...), est à une hauteur inférieure à 0,80 m.
- Elle dispose d'une partie inférieure vide d'au moins 0,30 m de profondeur (0.50 m recommandé), 0,60 m de largeur (0.80 m recommandé) et 0,70 m de hauteur (0.75 m recommandé).
- Utilisable en position assise
- Emplacement(s) dégagé(s) si salle(s) d'attente avec des places assises pour laisser la place à un fauteuil roulant
- Pour les services publics et les ERP privés du premier groupe (de la 1<sup>ière</sup> à la 4<sup>ième</sup> catégorie), présence d'une boucle d'induction magnétique à l'attention des malentendants

Exemple recommandé:

## BANQUE D'ACCUEIL

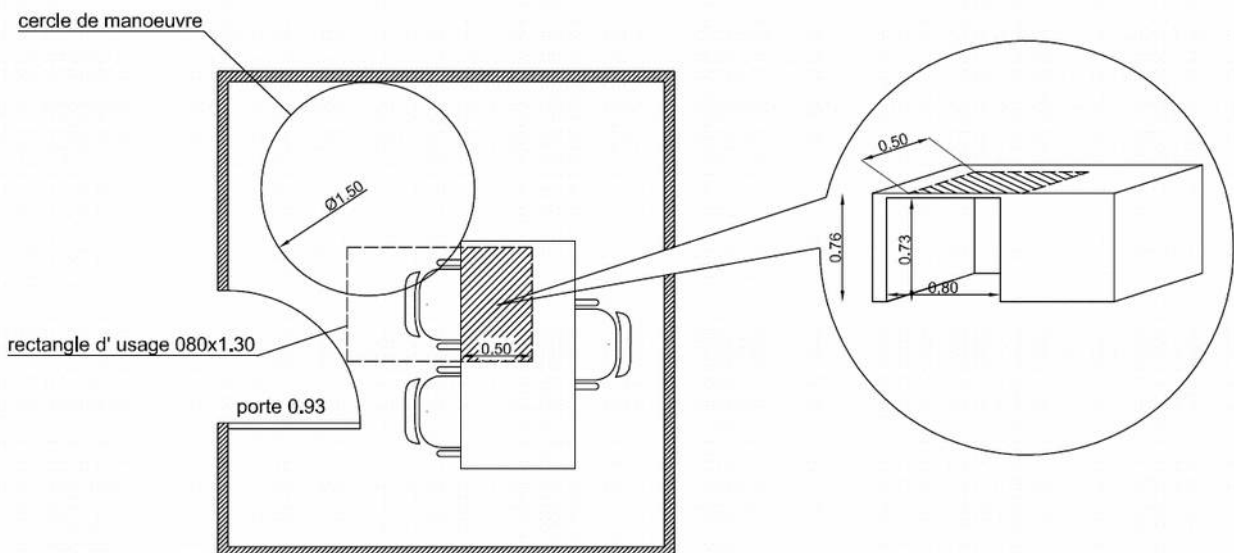


# Bureau d'accueil

Concerné  Non concerné

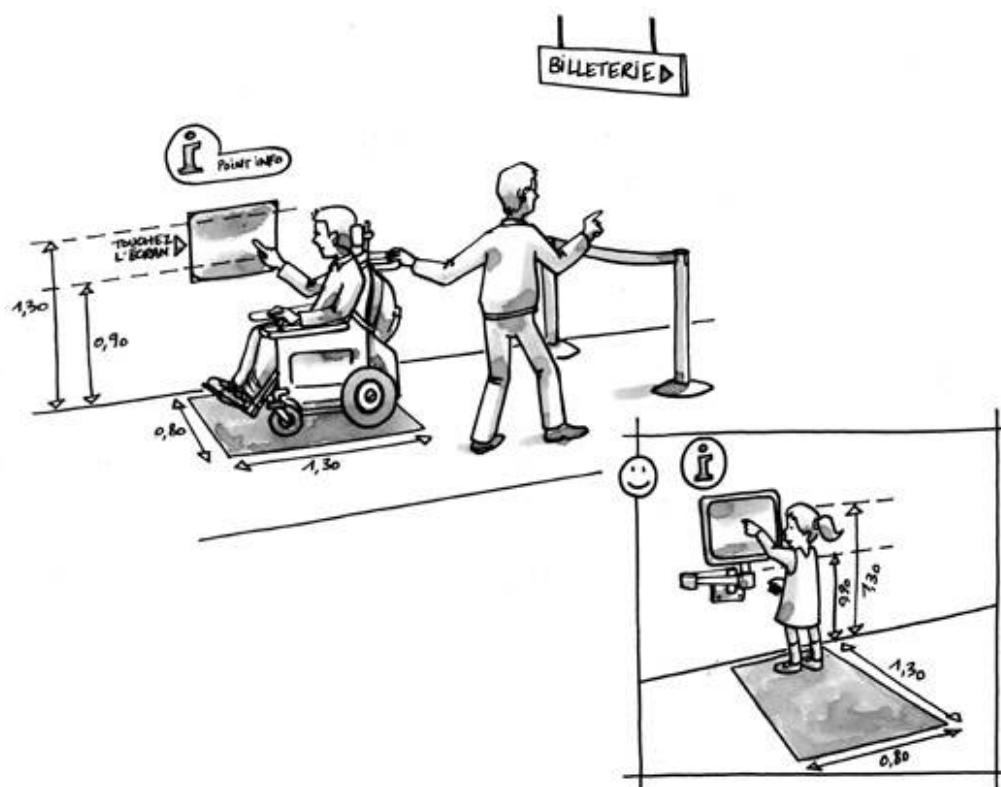
- Le bureau ou une partie de celui-ci (tablette, ...), est à une hauteur inférieure à 0,76 m.
- Il dispose d'une partie inférieure vide d'au moins 0,30 m de profondeur (0.50 m recommandé), 0,60 m de largeur (0.80 m recommandé) et 0,70 m de hauteur (0.73 m recommandé).
- Utilisable en position assise
- Présence d'un cercle de manœuvre de 1,50m de diamètre en dehors du débattement de la porte et de l'encombrement du bureau
- Pour les services publics et les ERP privés du premier groupe (de la 1<sup>ière</sup> à la 4<sup>ième</sup> catégorie), présence d'une boucle d'induction magnétique à l'attention des malentendants

## Bureau accueil public



# Accès aux dispositifs de commande

- ❑ Ils sont situés à plus de 0,40m d'un angle rentrant de parois ou de tout autre obstacle à l'approche d'un fauteuil roulants
- ❑ Ils sont situés à une hauteur comprise entre 0,90m et 1,30m
- ❑ Ils sont repérables et détectables
- ❑ Un rectangle d'usage (1,30m x 0,80m) peut être positionné au droit et à l'aplomb de chaque système de commandes



# Toilettes

## Concerné Non concerné

- Porte avec passage utile  $>0,83\text{m}$  ( $0,77\text{m}$  dans l'existant)
- Si présence d'un sas, prévoir espaces de manœuvre de portes
- Barre de ferme-porte (manuel recommandé)
- Espace de giration de  $1,50\text{m}$  de diamètre (toléré à  $1,40\text{m}$  dans l'existant) à l'intérieur, ou, à défaut (si difficulté technique avérée), à l'extérieur
  - chevauchement possible de  $15\text{cm}$  sous le lavabo (neuf et existant)
  - chevauchement possible de  $25\text{cm}$  avec le débattement de porte (existant)
- Espace d'usage de  $1,30\text{m}$  sur  $0,80\text{m}$  à côté de la cuvette et en face et sous le lavabo ou lave-main,  
En recommandation : un rectangle d'usage soit de chaque côté de la cuvette, soit entre 2 cuvettes dans la même pièce ou à gauche dans une pièce et à droite dans une autre afin de permettre le transfert indifféremment des deux côtés
- Hauteur de la cuvette entre  $0,45$  et  $0,50$  m
- Distance de l'axe de la cuvette :
  - entre  $0,40\text{m}$  et  $0,45\text{m}$  de la barre de transfert (obligatoire dans le neuf, recommandé dans l'existant))
  - à  $0,60\text{m}$  du mur dorsal (recommandé)
- Barre d'appui (de transfert) entre  $0,70$  –  $0,80$  m de hauteur, éventuellement rabattable
- Lavabo (ou, à défaut, lave-mains si présence d'un lavabo à l'extérieur) à l'intérieur des toilettes à une hauteur inférieure à  $0,85\text{m}$ , avec le dessous à un vide en dessous d'une hauteur  $\geq 0,70\text{m}$  et une profondeur  $\geq 0,30\text{m}$ , dont la commande de robinetterie est située à au moins  $0,40\text{m}$  d'un angle de mur rentrant
- Patère à  $1,10\text{m}$  du sol (recommandation)
- Signalisation par pictogramme en relief, avec l'indication du sens du transfert (s'il y a lieu)

Exemple à choisir en priorité parmi les premiers proposés ci-après lorsque cela est faisable techniquement et qui se rapproche de votre cas (cela n'exempte pas de fournir le plan réel et exact de votre sanitaire en faisant figurer les appareils sanitaires et les accessoires):

*Ne garder que la page sur laquelle vous avez choisi votre modèle*

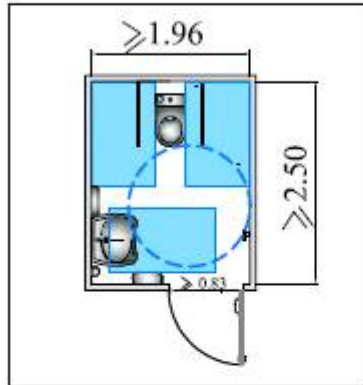
# Sanitaire adapté recommandé dans cadre bâti neuf ou pour aménagement d'une coque vide

Sanitaire adapté également recommandé dans cadre bâti existant

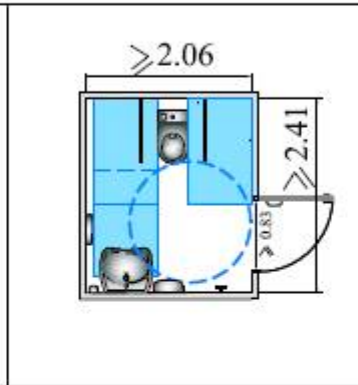
## ① Solutions à 1 pièce , 1 cuvette et 2 rectangles d'usage

Votre choix de modèle

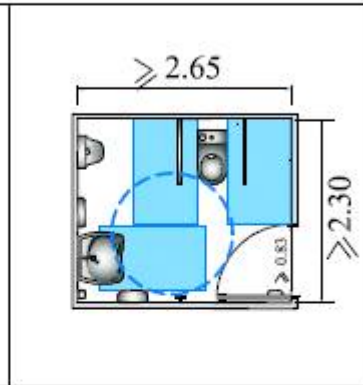
Modèle 1-1



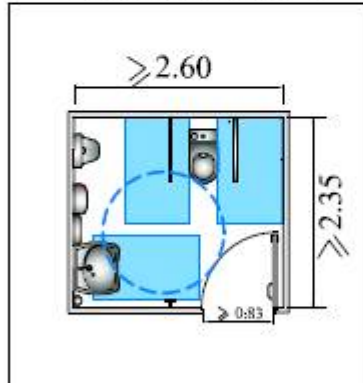
Modèle 1-2



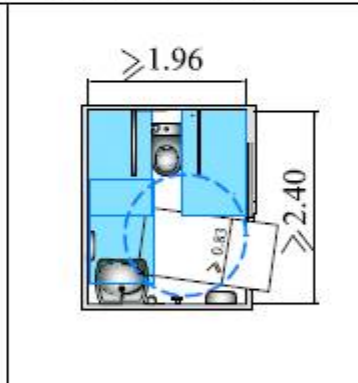
Modèle 1-3



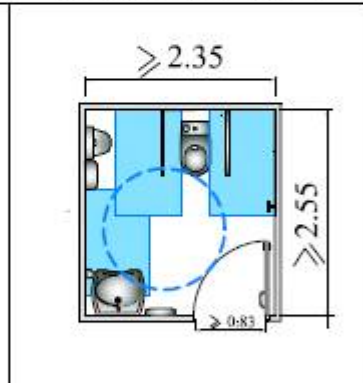
Modèle 1-4



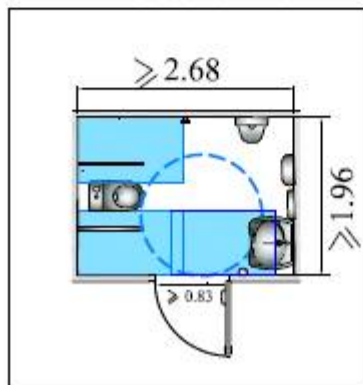
Modèle 1-5



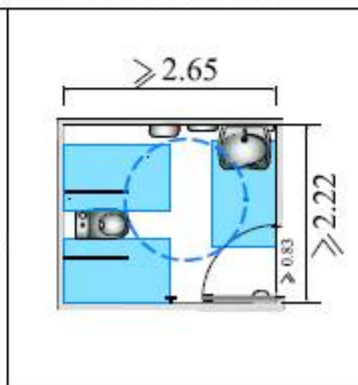
Modèle 1-6



Modèle 1-7



Modèle 1-8





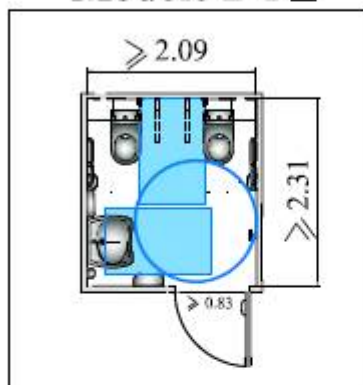
## Sanitaire adapté recommandé dans cadre bâti neuf ou pour aménagement d'une coque vide

Sanitaire adapté également recommandé dans cadre bâti existant

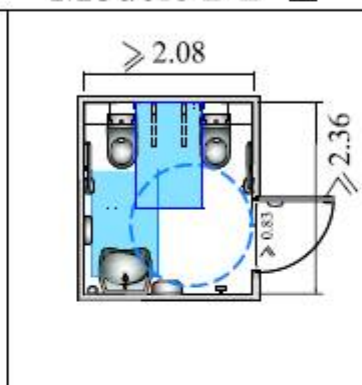
### ② Solutions à 1 pièce , 2 cuvettes et 1 rectangle d'usage

Votre choix de modèle

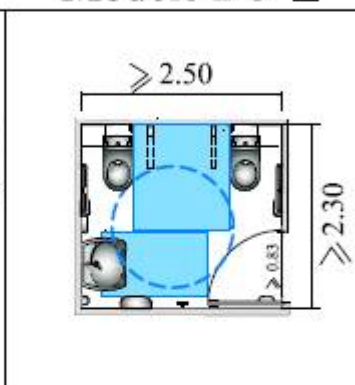
Modèle 2-1



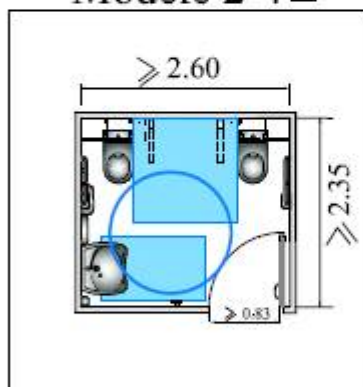
Modèle 2-2



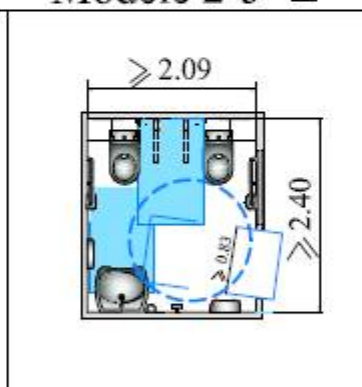
Modèle 2-3



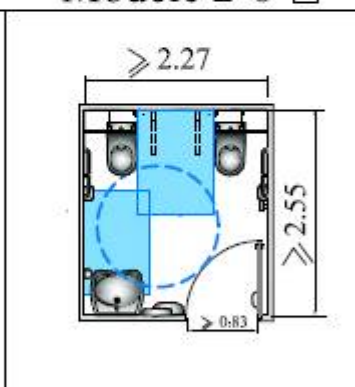
Modèle 2-4



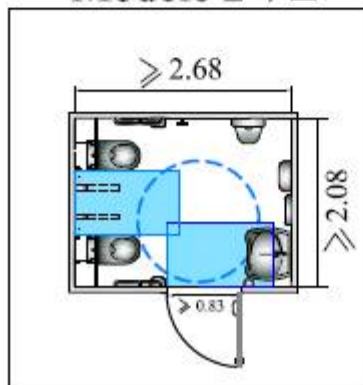
Modèle 2-5



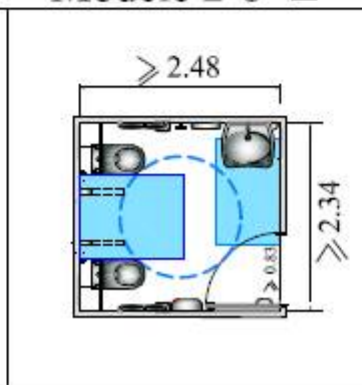
Modèle 2-6



Modèle 2-7



Modèle 2-8



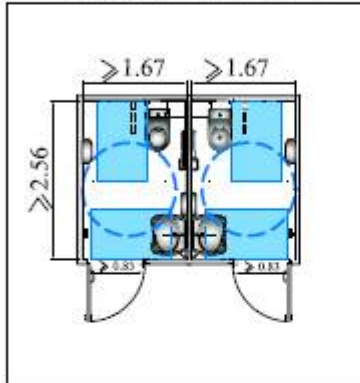
# Sanitaire adapté recommandé dans cadre bâti neuf ou pour aménagement d'une coque vide

Sanitaire adapté également recommandé dans cadre bâti existant

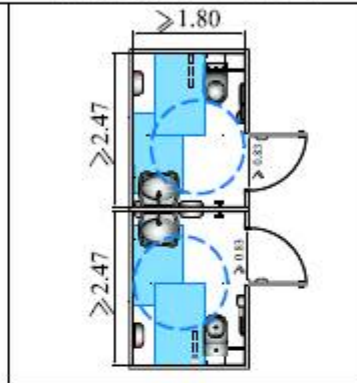
## ③ Solutions à 2 pièces , 1 cuvette et 1 rectangle d'usage

Votre choix de modèle

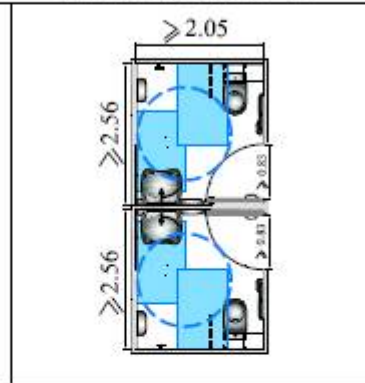
Modèle 3-1



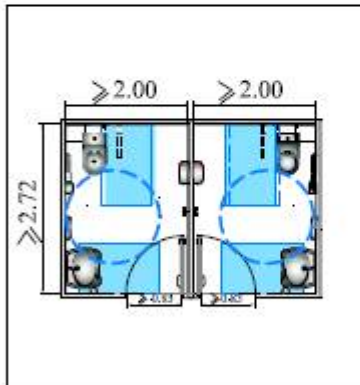
Modèle 3-2



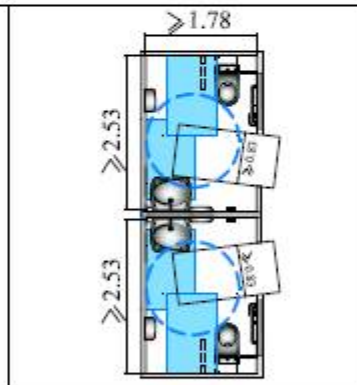
Modèle 3-3



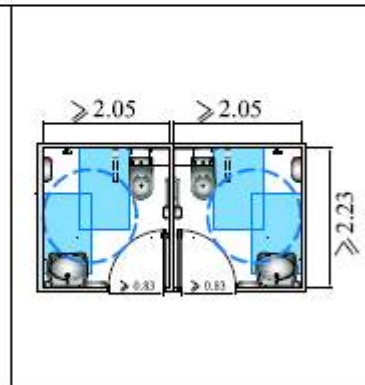
Modèle 3-4



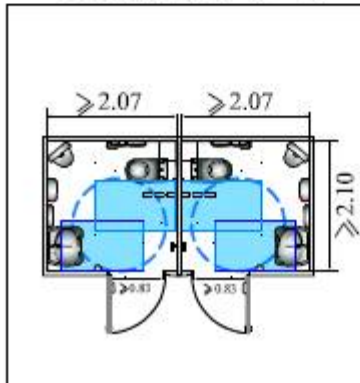
Modèle 3-5



Modèle 3-6



Modèle 3-7

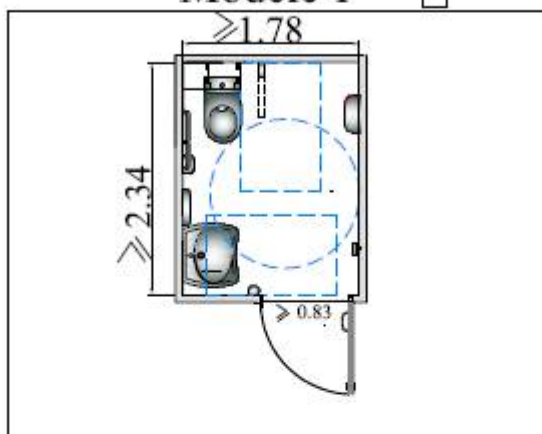


# Sanitaires adaptés à minima dans cadre bâti neuf ou pour aménagement d'une coque vide

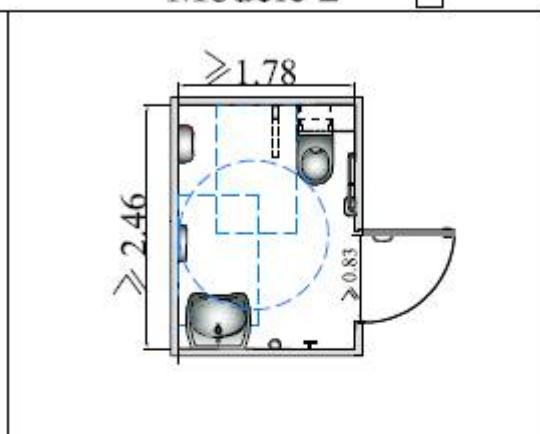
en recommandation dans cadre bâti existant

Votre choix de modèle

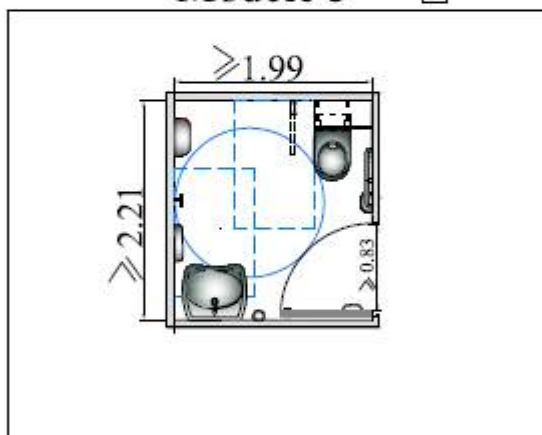
Modèle 1



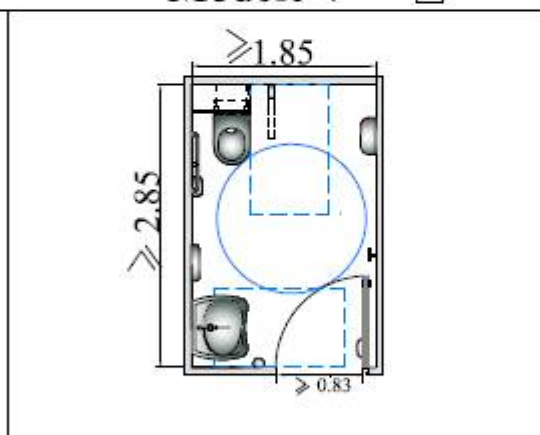
Modèle 2



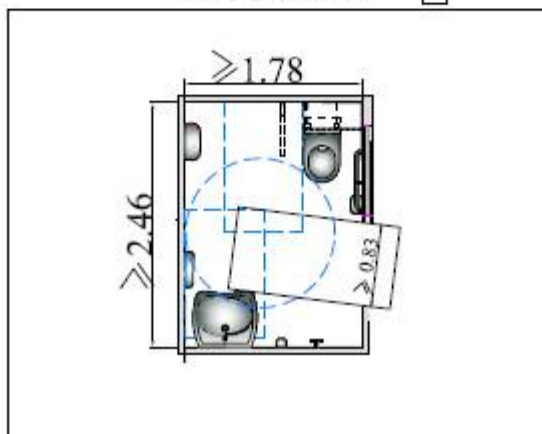
Modèle 3



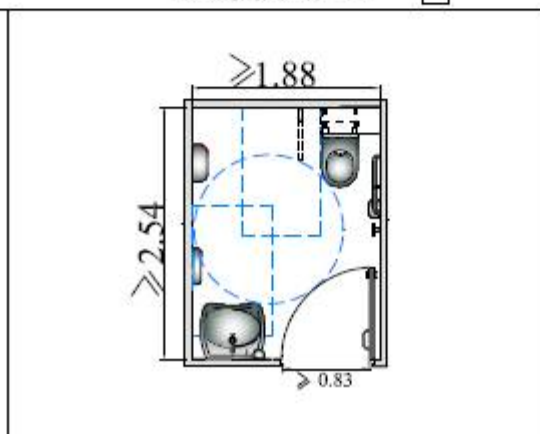
Modèle 4



Modèle 5



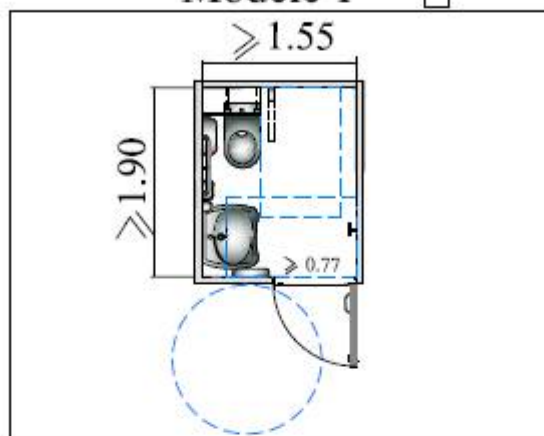
Modèle 6



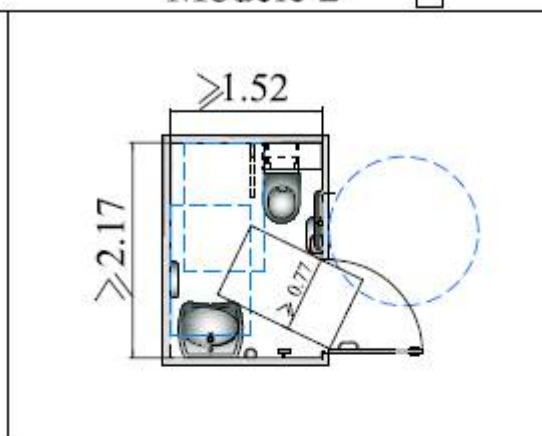
# Sanitaires adaptés dans cadre bâti existant tolérés à minima

Votre choix de modèle

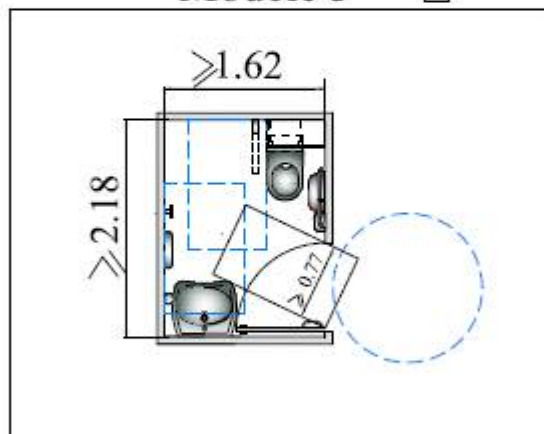
Modèle 1



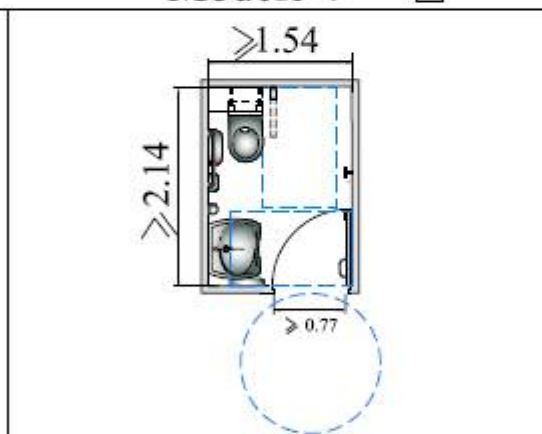
Modèle 2



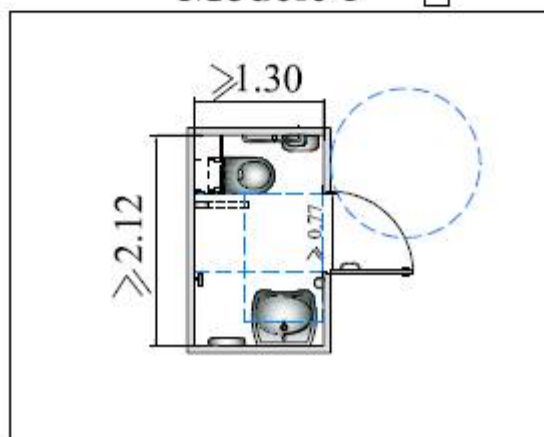
Modèle 3



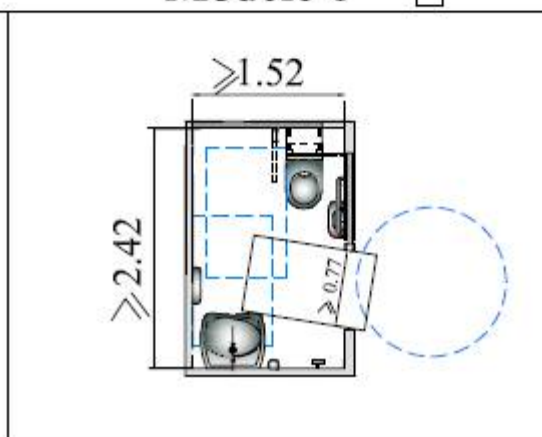
Modèle 4



Modèle 5



Modèle 6



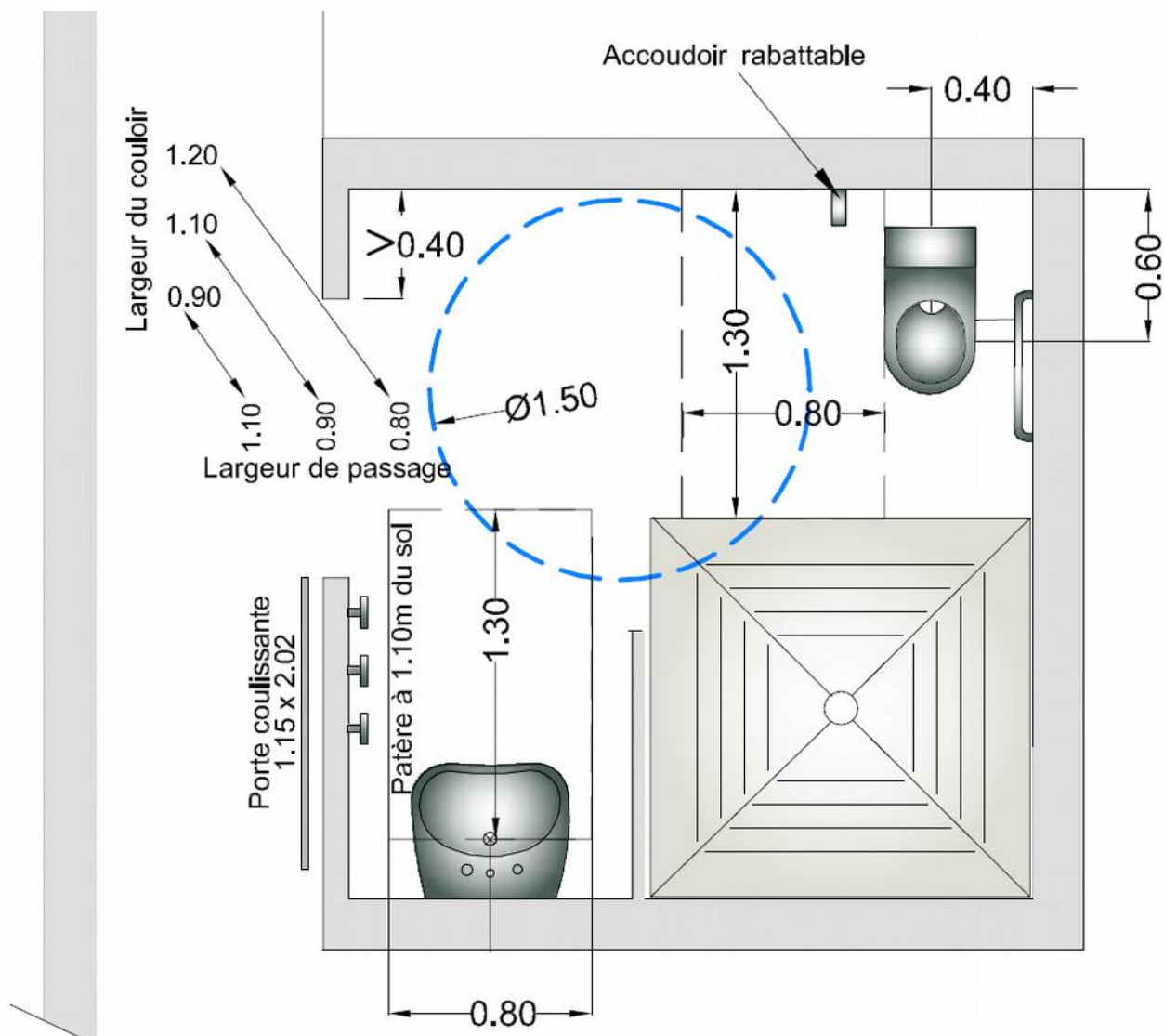
18 juillet 2017

# Douches

Concerné  Non concerné

- Porte de  $>0,90\text{m}$  ( $>0,80\text{m}$  dans l'existant) avec passage utile  $>0,83\text{m}$  ( $>0,77\text{m}$  dans l'existant)
- Ferme porte (ou barre de rappel de porte) manuelle
- Espace de giration de  $1,50\text{ m}$  (idem toilettes pour l'existant)
- Espace d'usage de  $1,30\text{ m}$  sur  $0,80\text{ m}$  à côté de la douche
- Douche de plain-pied (ressaut de  $2\text{ cm}$  max.), siphon enterré
- Barre d'appui à  $0,70 - 0,80\text{ m}$
- Siège entre  $0,45$  et  $0,50\text{ m}$

Exemple recommandé:

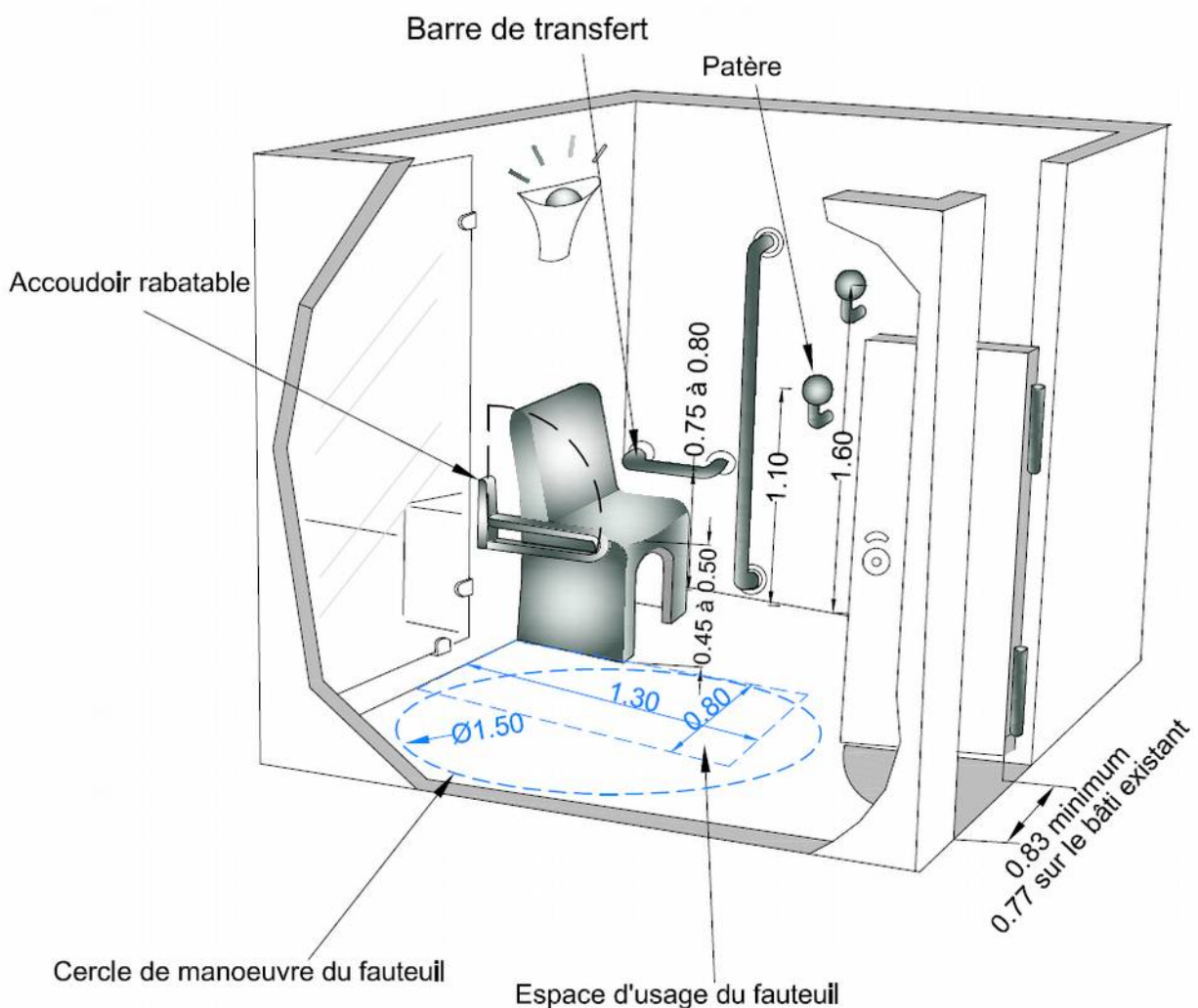


# Cabine de change

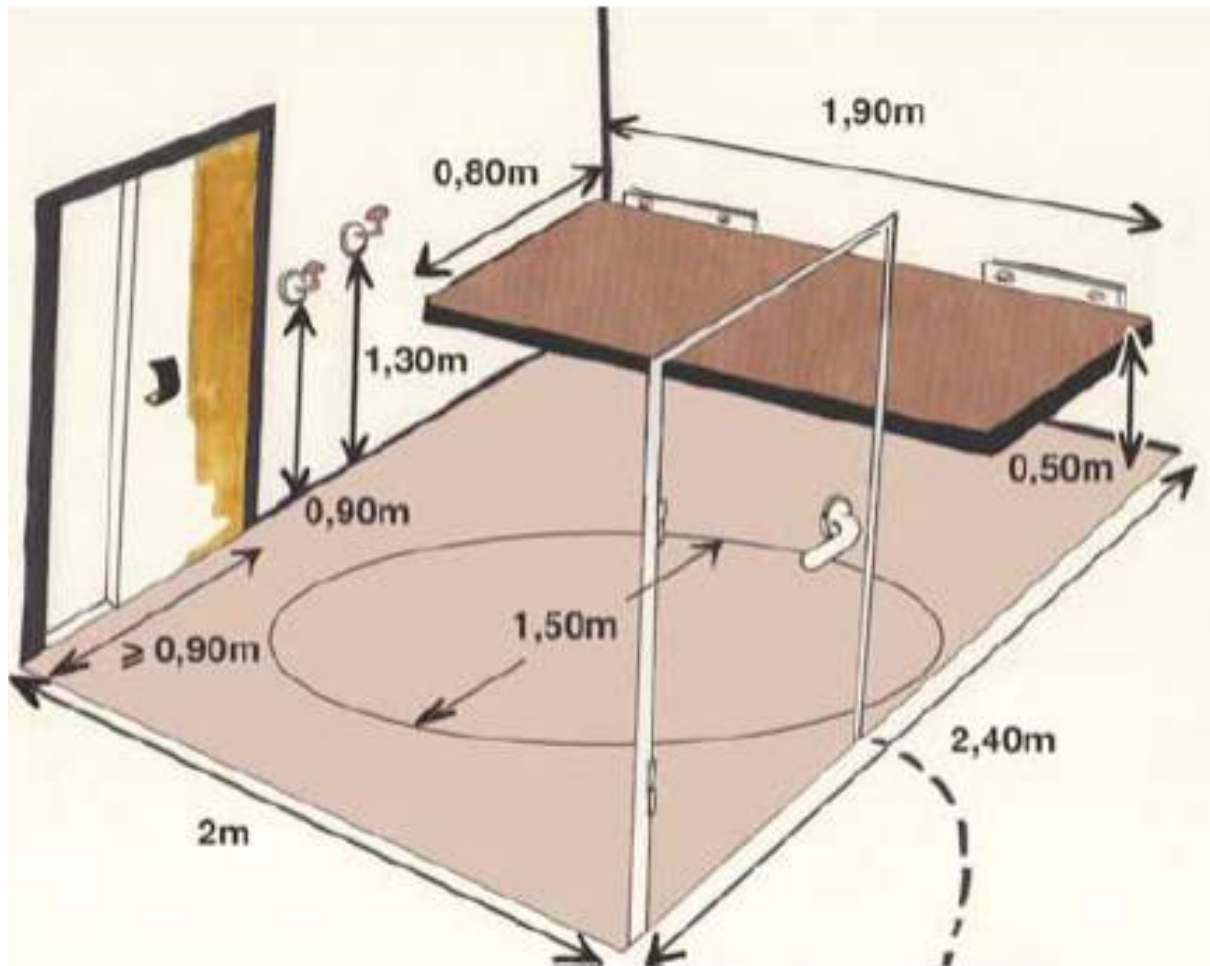
Concerné  Non concerné

- Espace de giration de 1,50 m (toléré à 1,40m pour l'existant)
- Espace d'usage de 1,30 m sur 0,80 m
- Siège entre 0,45 m et 0,50 m
- Barre d'appui permettant un appui en position debout
- Patères accessibles en position assise
- Recommandation : une planche de change de 1.80 m x 0.80m à 0.50 m de hauteur

Dispositif minimal :



Dispositif recommandé :



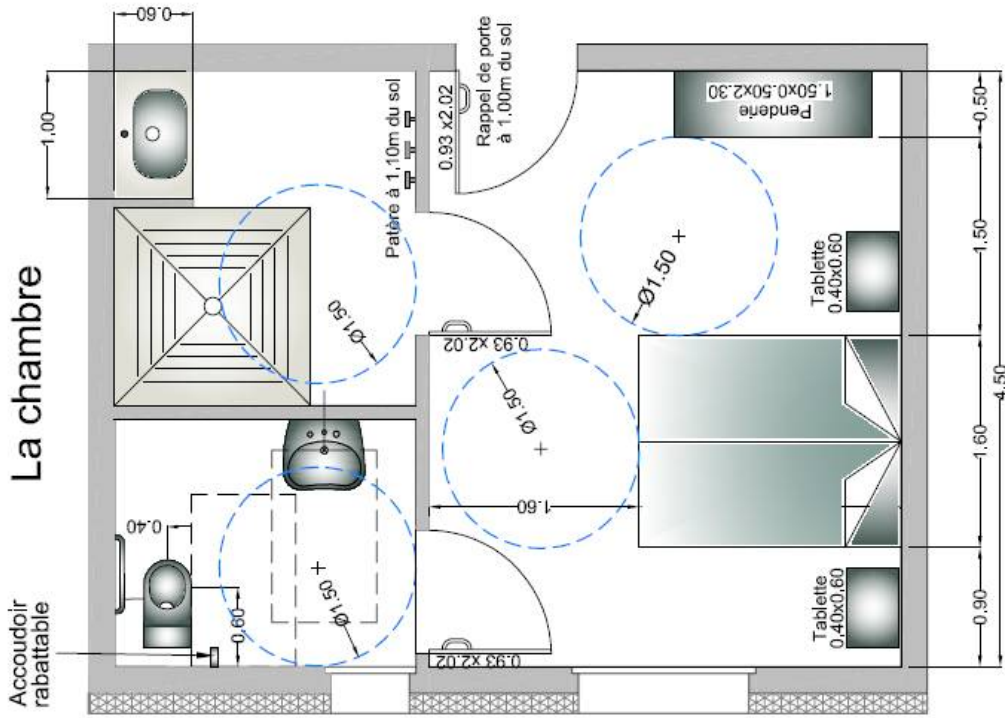
# Chambre

Concerné  Non concerné

- Le nombre minimal de chambres adaptées est défini de la façon suivante :
  - 1 chambre si l'établissement ne comporte pas plus de 20 chambres
  - 2 chambres si l'établissement ne compte pas plus de 50 chambres
  - 1 chambre supplémentaire par tranche ou fraction de 50 chambres supplémentaire au-delà de 50
- Une chambre adaptée doit comporter en-dehors du débattement de porte et de l'emprise d'un lit :
  - un espace libre d'au moins 1,50 m de diamètre;
  - un passage d'au moins 0,90 m sur les deux grands côtés du lit et un passage d'au moins 1,20 m sur le petit côté libre du lit, ou un passage d'au moins 1,20 m sur les deux grands côtés du lit et un passage d'au moins 0,90 m sur le petit côté libre du lit
- Une prise de courant et une prise de téléphone à côté du lit
- Numéro de chambre en relief sur la porte
- Commandes visuellement apparentes (interrupteurs, prises, poignées de porte...)



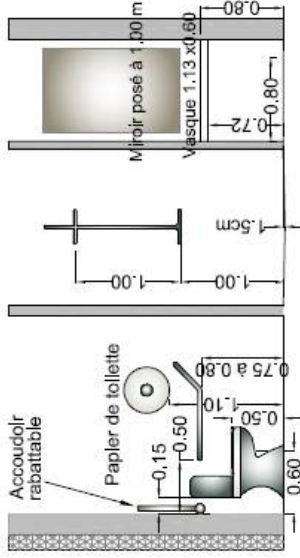
# Aménagement recommandé d'une chambre pour personne handicapée



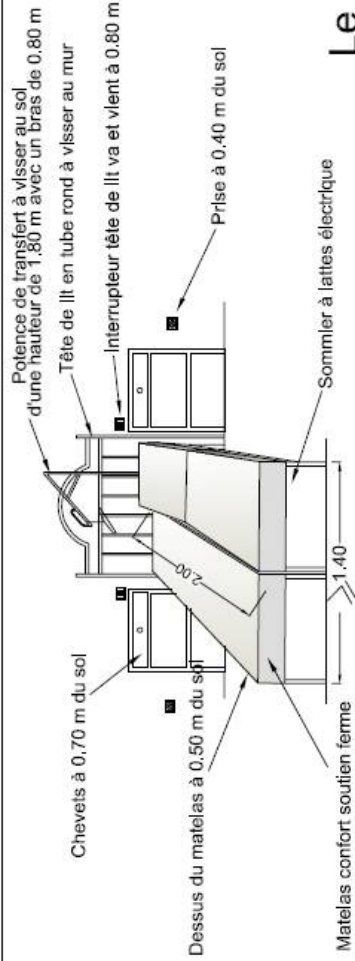
Prises électriques à hauteur 0,40m du sol et 0,60 d'un angle rentrant.  
Les interrupteurs entre 1,00 et 1,10m du sol.

## La salle de bain et WC

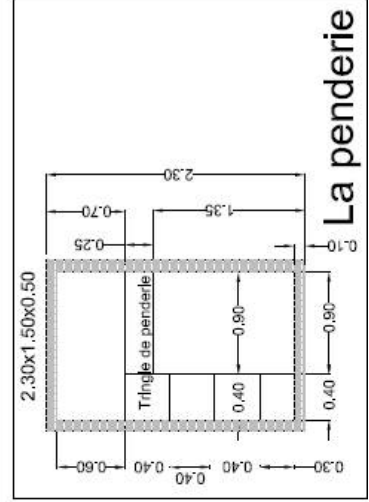
Toute la robinetterie en mitigeur thermostatique



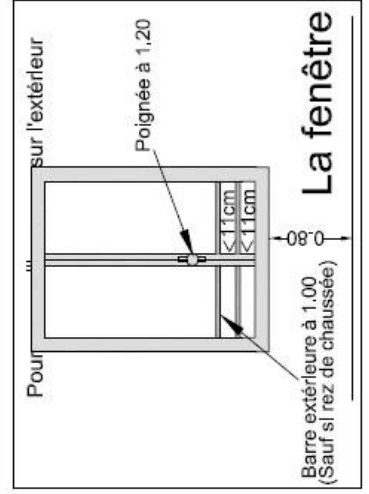
Un fauteuil douche roulant pliant avec accoudoir relevable pour libérer l'espace lors du transfert



## Le lit



## La penderie



## La fenêtre

# Informations

- Information lisible en position assise ou debout
- Information fortement contrastée (70 %) par rapport au support
- Support non brillant, sans reflet
- Hauteur de caractères d'écriture suffisante
- Utilisation d'icônes et de pictogrammes
- Combinaison d'informations visuelles, sonores et tactiles (ex. : menu en braille)
- Les sorties peuvent être aisément repérées sans confusion avec les issues de secours

*Expliquer éventuellement les solutions envisagées :*

# Eclairage

- Eclairage suffisant (cheminements extérieurs (20 lux), cheminements de parking (50 lux) cheminements intérieur (100 lux), accueil (200 lux), escaliers (150 lux))
- Extinction progressive en cas d'éclairage temporisé
- Absence d'éblouissement ou de reflet sur la signalétique
- Présence d'un éclairage de sécurité

## Pour les ERP existants, liste des actions à mener

- 
- 
- 
- 
- 
- 
- 
- 
-

# Agenda d'Accessibilité Programmé

actions de mise en accessibilité programmées	date de début (semestre, mois, ...)	date de fin (semestre, mois, ...)	coût prévisionnel

Coût de la mise en accessibilité	
année 1	
année 2	

année 3	
---------	--

total

## Demande éventuelle de dérogation(s)

- Règle à déroger
  
- Éléments du projet auquel s'appliquent ces dérogations
  
- Justification de chaque demande
  
- Mesure de substitutions éventuellement proposées

PJ (devis...) :

# Engagement du maître d'ouvrage et du maître d'oeuvre

Je soussigné, M. \_\_\_\_\_, **maître d'ouvrage**, m'engage à respecter les règles d'accessibilité aux personnes handicapées sur le projet défini ci avant

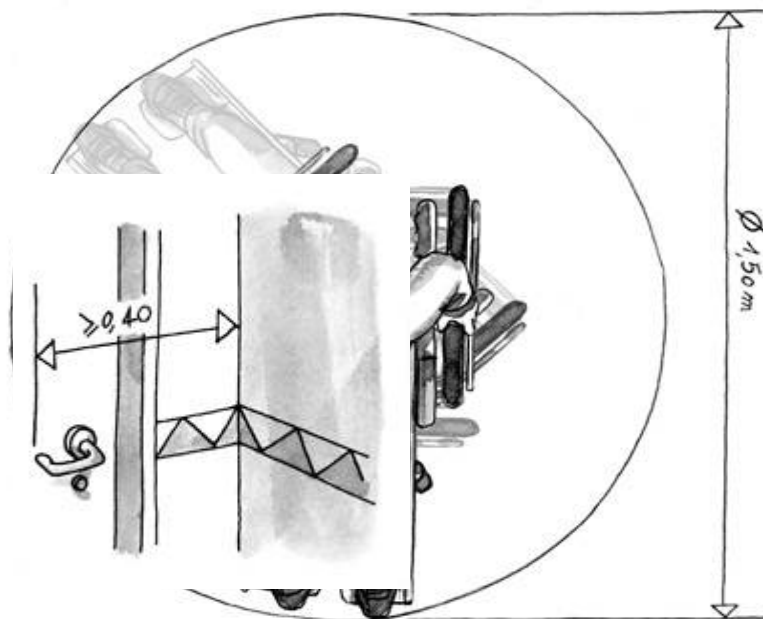
**Date et signature**

Je soussigné, M. \_\_\_\_\_, **maître d'oeuvre**, m'engage à respecter les règles d'accessibilité aux personnes handicapées sur le projet défini ci avant

**Date et signature**

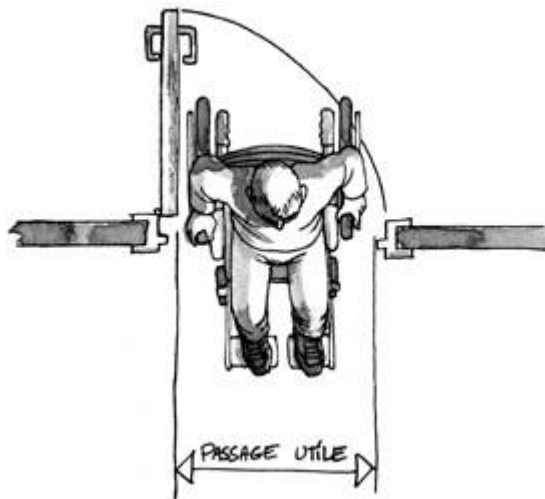
## Annexes

- Gabarit fauteuil roulant
  - Rectangle de 125 x 75 cm
- Espace d'usage du fauteuil
  - Rectangle de 130 x 80 cm (à dessiner au droit et à l'aplomb de chaque système de commande sur les plans projets)
- Espace de manœuvre avec possibilité de demi-tour
  - Aire circulaire de 150 cm de diamètre

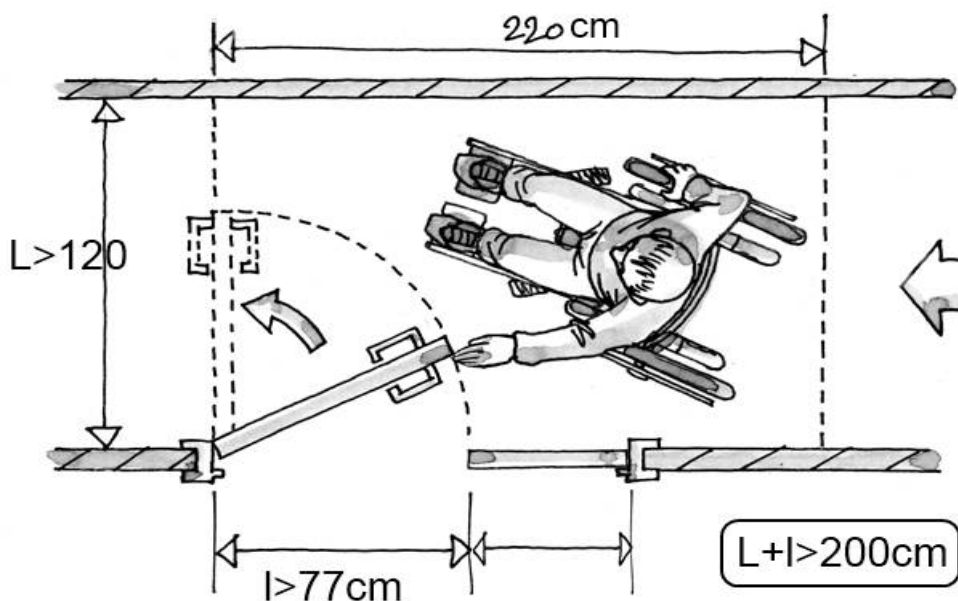




- Passage utile de porte
  - Espace libre de 83 cm (77 cm dans le bâti existant) entre le vantail ouvert à 90 ° et le bord intérieur de l'huisserie, poignée non comprise.



- Espace de manœuvre de porte



- Espace libre de 220 x 140 cm pour tirer une porte, ou de 170 x 140 cm pour pousser une porte.

- Contrastes de couleurs

%	Beige	Blanc	Gris	Noir	Brun	Rose	Violet	Vert	Orange	Bleu	Jaune	Rouge
Rouge	78	84	32	38	7	57	28	24	62	13	82	
Jaune	14	16	73	89	80	58	75	76	52	79		
Bleu	75	82	21	47	7	50	17	12	56			
Orange	44	60	44	76	59	12	47	50				
Vert	72	80	11	53	18	43	6					
Violet	70	79	5	56	22	40						
Rose	51	65	37	73	53							
Brun	77	84	26	43								
Noir	87	91	58									
Gris	69	78										
Blanc	28											
Beige												

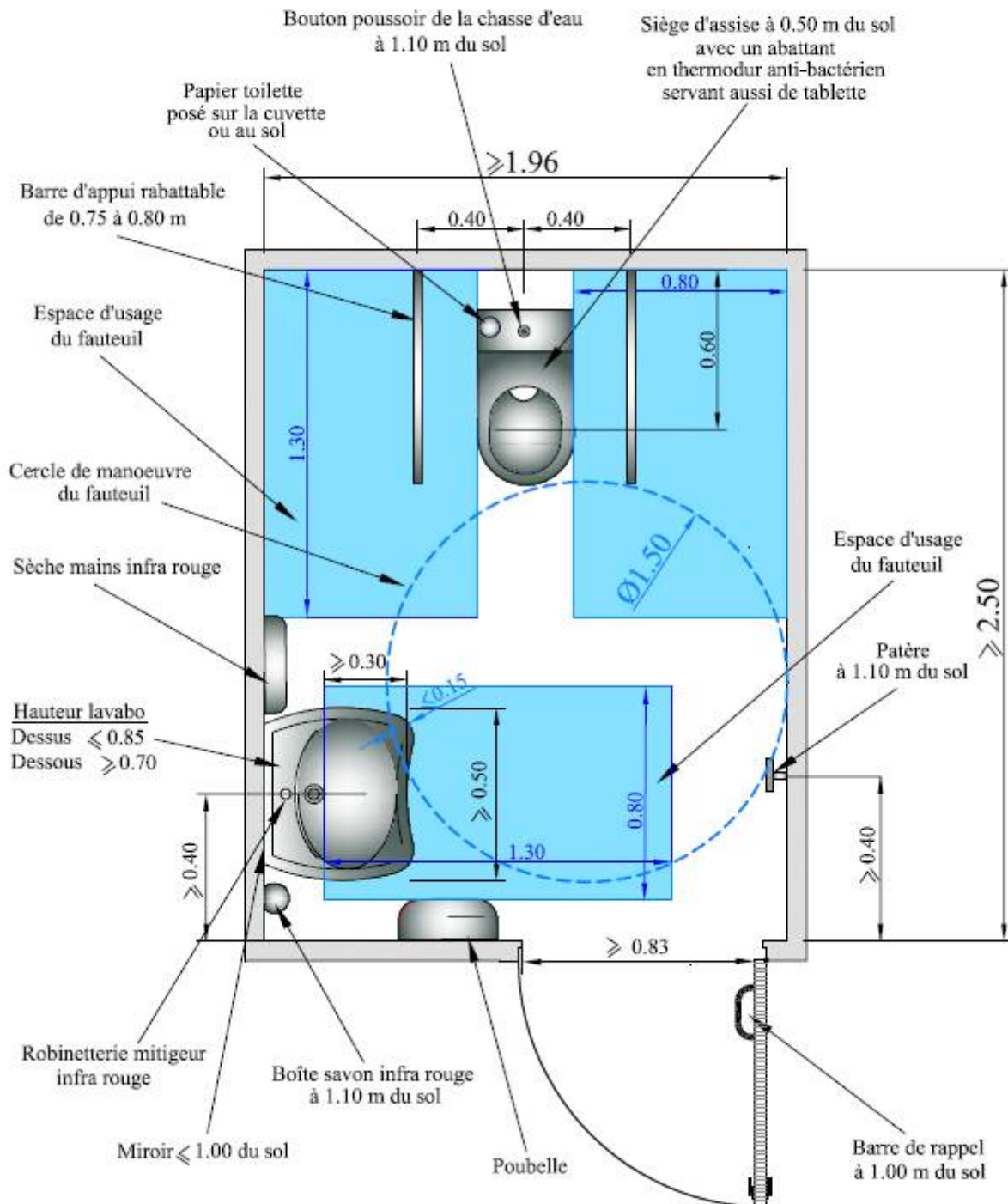
- Détails des sanitaires

# Sanitaire adapté dans cadre bâti neuf

Sanitaire adapté recommandé dans cadre bâti existant

## ① Solution à 1 pièce , 1 cuvette et 2 rectangles d'usage

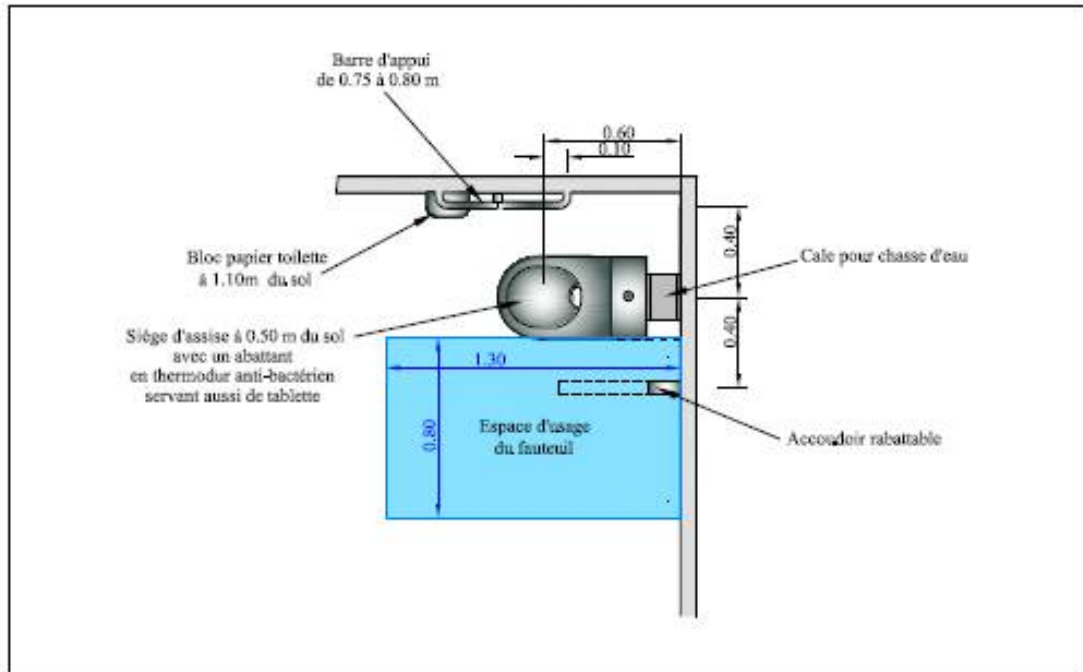
**Modèle 1-1**



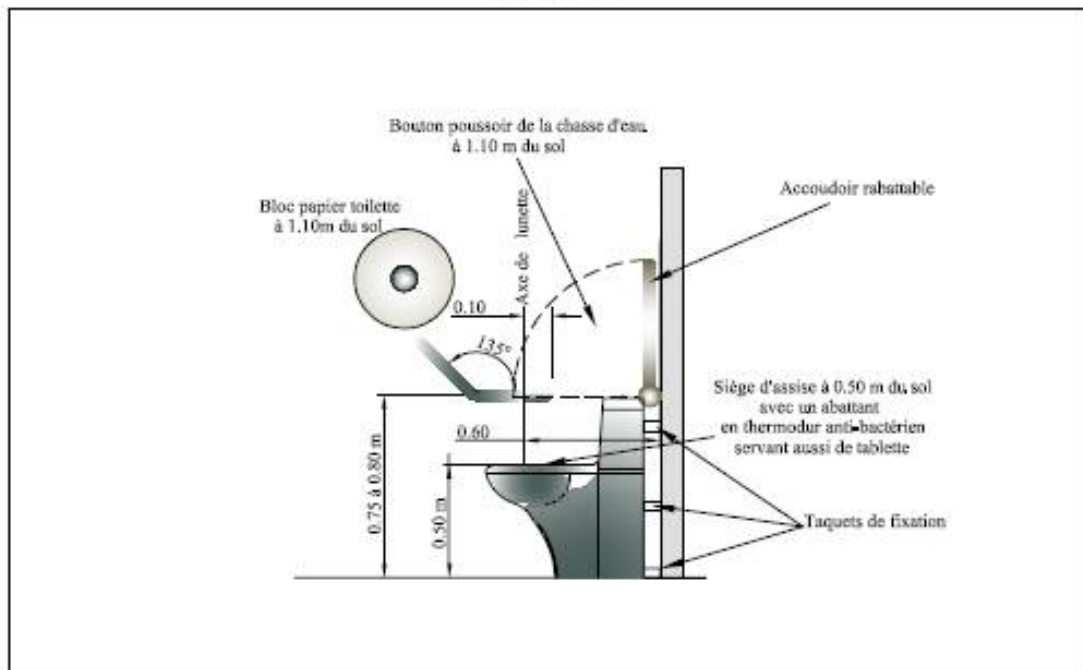
22 juin 2017

# Cuvette posée au sol

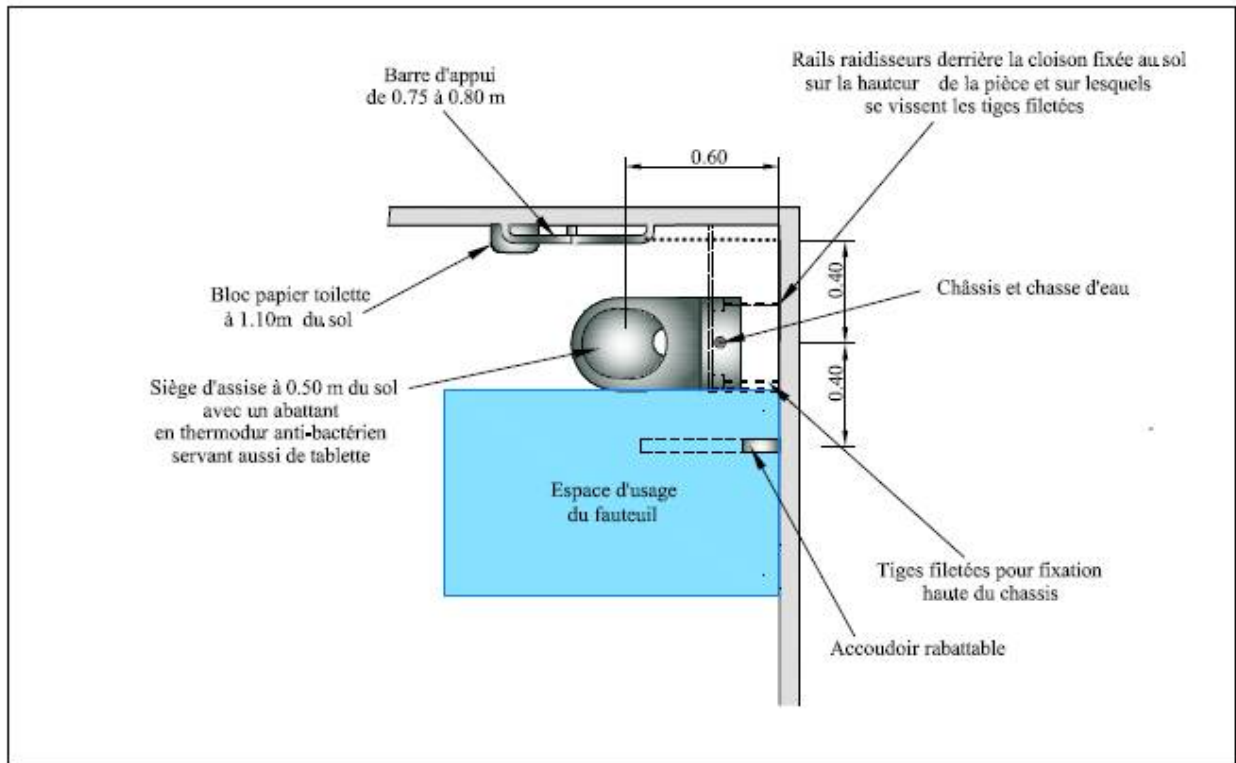
## Vue en plan



## Coupe



# Cuvette suspendue courte avec caisson arrière Vue en plan



# Coupe

